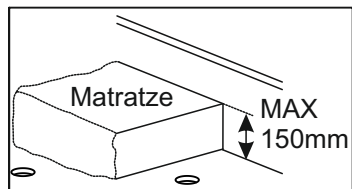


Hergestellt für/manufactured for  
**POL-POWER Sp. z o.o.,**  
 ul. Poznanska 113A,  
 PL 62-052 Kormoniki

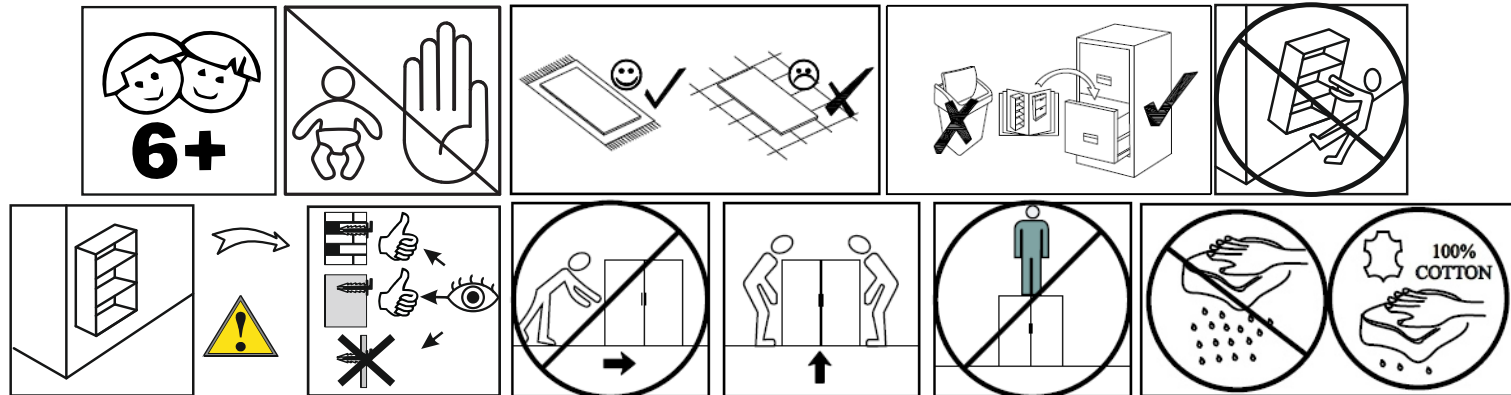
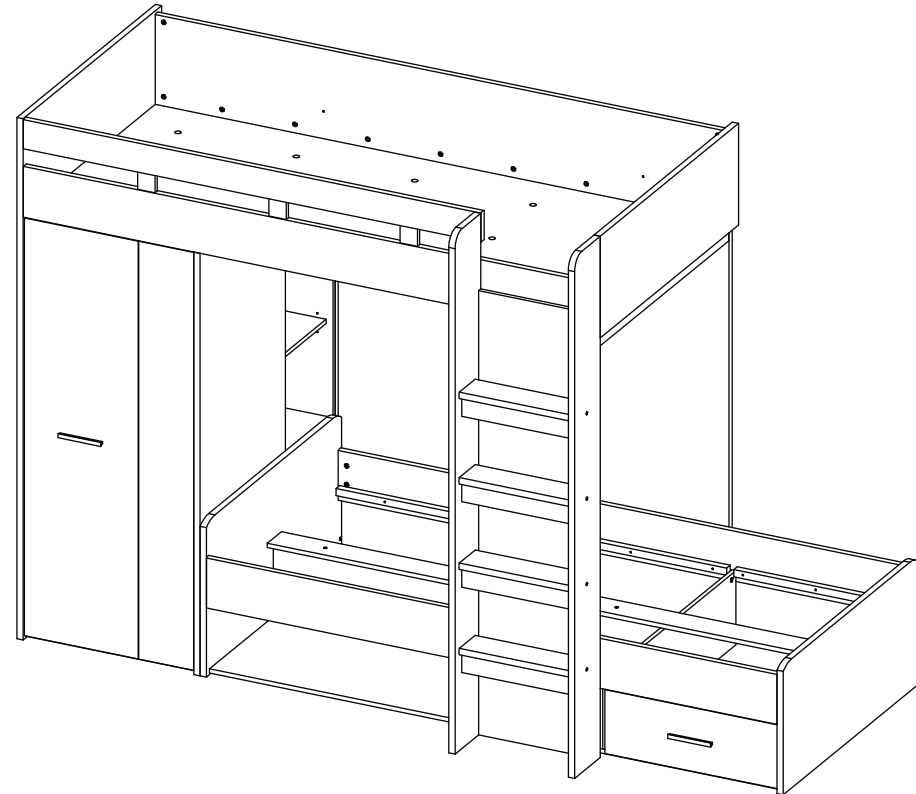
**Bett produziert nach:**  
**DIN EN 747-1;2012(D)+A1:2015**

**WARNUNG:**  
 „Hochbetten und Etagenbetten sind nicht für Kinder unter dem sechsten Lebensalter geeignet, da das Risiko von einer Verletzung bei einem Sturz aus der Höhe entsteht.“

**WARNING:**  
 „High beds and the upper bed of bunk beds are not suitable for children under six years due to the risk of injury from falls.“



**Wichtig- Sorgfältig lesen und Aufbewahren**  
**IMPORTANT – READ CAREFULLY – RETAIN FOR FUTURE REFERENCE**



## DEUTSCH

## Gebrauchsanleitung

**WICHTIG! DIE FOLGENDEN ANLEITUNGEN SIND SORGFÄLTIG ZU LESEN UND FÜR SPÄTERES NACHSCHLAGEN AUFZUBEWAHREN**

**WARNHINWEIS:** Hochbetten und das obere Bett von Etagenbetten sind für Kinder unter 6 Jahren aufgrund der Verletzungsgefahr beim Herausfallen aus dem Bett nicht geeignet.

**WARNHINWEIS:** Bei unsachgemäßem Gebrauch können Etagenbetten und Hochbetten eine ernste Verletzungsgefahr durch Strangulation darstellen. Gegenstände die nicht für den Gebrauch mit dem Bett ausgelegt sind, dürfen niemals an einem Teil des Bettes befestigt oder aufgehängt werden. Dies gilt z.B. aber nicht ausschließlich für Seile, Stricke, Schnüre, Kordeln, Haken, Gürtel und Taschen.

**WARNHINWEIS:** Kinder können zwischen dem Bett und der Wand, einer Dachschräge, einer Zimmerdecke, angrenzenden Einrichtungsgegenständen (Schränke) usw. ein-geklemmt werden.  
Um eine ernste Verletzungsgefahr zu vermeiden, darf der Abstand zwischen der Oberkante der Absturzsicherung und den angrenzenden Bauteilen 75 mm nicht überschreiten oder max größer als 230 mm sein. Durch die unbedingt anzubringende Wandbefestigung ist der korrekte Abstand gegeben.

**WARNHINWEIS:** Das Etagenbett/Hochbett darf nicht benutzt werden, wenn ein konstruktives Bauteil beschädigt ist oder fehlt.

**ACHTUNG:**

- Bitte bei der Montage des Artikels sorgfältig dem Montageplan folgen. Nach der Montage bitte den Montageplan aufbewahren.
- Für dieses Bett sind folgende Maße der Matratze vorgesehen: Länge - 200 cm, Breite - 90 cm, die Matratzenstärke soll 15 cm nicht überschreiten.
- Die eingesetzte Matratze oben soll min. 16 cm Abstand von der oberen Kante der Matratze bis zur oberen Kante der Absturzsicherung haben. An einer Bettseite finden Sie die Markierung der max. Matratzenhöhe.
- Eine ausreichende Raumbelüftung notwendig ist, um die Luftfeuchte niedrig zu halten und Schimmelbildung in/um das Bett zu verhindern.
- Alle Verbindungselemente müssen immer fest angezogen sein und es ist darauf zu achten, dass sich keine Verbindungselemente gelöst haben. Bitte überprüfen Sie regelmäßig den festen Sitz aller Schrauben und ziehen Sie diese gegebenenfalls nach.
- Bitte das Bett auf keinen Fall benutzen, wenn irgendein Bauteil gebrochen ist oder fehlt.
- Das Bett muss unbedingt an einer Wand befestigt sein. Bitte benutzen Sie das Wandbefestigungsmaterial, welches in der Montageanleitung angegeben ist. Das angegebene Wandbefestigungsmaterial (Dübel und Schrauben) eignet sich nur für festes Mauerwerk ( z.B. Beton oder Ziegelwände ). Für andere Wandaufbauten sind eventuell Spezialdübel und andere Schrauben notwendig. Ziehen Sie gegebenenfalls eine Fachkraft zu rate.
- Die Sicherheit nach EN747-1:2012 A1: 2015 der Etagen- und Hochbetten ist nur bei Verwendung unseres Lattenrostes Art.Nr.32091-09 gewährleistet. Jede Latte des Rollrostes max bei dem unteren Bett verschraubt sein! Im oberen Bett darf kein Lattenrost eingelegt werden ( max. Matratzenhöhe beachten !!! )

# ACHTUNG !!

Das Spielbett sollte von 2 Personen aufgebaut werden.

## ACHTUNG !!

Empfohlene Matratzengröße 900/2000/150mm.

Keine Matratze verwenden, die dicker als 150mm ist.

Achten Sie auf den Aufkleber Markierung (schwarzer Pfeil), dieser zeigt die zulässige Matratzenhöhe an.

## ACHTUNG !!

Achten Sie bei der Benutzung des oberen Bettes durch Kleinkinder (unter 6 Jahren) auf die Gefahr des Herunterfallens!

Achten Sie darauf daß keine Schnüre, Kordel, Gurte oder Bänder am Spielbett befestigt oder abgehängt sind. Ihr Kind könnte sich hiermit strangulieren.

Schraubenverbindungen von Zeit zu Zeit auf ihre Festigkeit prüfen, eventuell nachziehen, da die Stabilität der Konstruktion sonst nicht gegeben ist. Benutzen Sie auf keinen Fall das Bett wenn irgendwelche Bauteile fehlen oder gebrochen sind.

## WARNUNG !!

Der Abstand zwischen Spielbett und Wand (Decke) (Maß X) darf nicht mehr als 75mm betragen, oder er muß größer als 230mm sein. Bitte diese Maße beachten, Ihr Kind könnte sonst zwischen Bett und Wand (Decke) eingeklemmt werden.

Het speelbed moet door 2 personen opgebouwd worden.

## OPGELET !!

Aanbevolen matrasgrootte: 900 x 2000 x 150 mm.

Geen matrassen gebruiken die dikker zijn dan 150 mm.

Let op de markering op de stijl van de ladder (rode pijl), die de toelaatbare hoogte van de matras aangeeft.

## OPGELET !!

U wordt gewaarschuwd dat kinderen onder de 6 jaar die van het bovenbed gebruik maken, eruit kunnen vallen.

Zorg er voor dat er geen touwen, koorden, riemen of banden aan de speelbed bevestigd of opgehangen zijn. U kind kan zich hiermee wurgen.

Schroefverbindingen van tijd tot tijd op hun stevigheid controle- ren, eventueel bijtrekken, omdat de stabiliteit van de konstruktie anders niet verzekerd is.

Gebruik het bed onder geen enkel beding als gelijk welke onder- delen ontbreken of gebroken zijn.

## Waarschuwing !!

De afstand tussen het speelbed en de wand (afmeting X) mag niet meer dan 75mm bedragen, of moet groter zijn dan 230mm. Gelieve zich aan deze maten te houden, anders kan uw kind tus- sen het bed en de muur geklemd raken.

The play bed should be assembled by 2 persons.

## ATTENTION !!

Recommended mattress size 900 x 2000 x 150 mm.

Do not use any mattress thicker than 150 mm.

Pay attention to the mark on the stick (black arrow) showing the acceptable mattress height.

## ATTENTION !!

Please pay attention by using the bed at the top with children (under 6 years) because of the risk of falling down.

Please ensure that there are no strings, cords, belts or bands at- tached to or hanging from the play bed, as these could strangle your child.

Please check the screw joints from time to time and - if necessary - tighten them again.

Under no circumstances should you use the bed if any of the parts are missing or broken.

## Warning !!

The distance between the play bed and the wall (dimension X) must be not more than 75mm, or it must be greater than 230mm. Please comply with these sizes, as otherwise your child might become trapped between the bed and wall.

La cama de jugar tiene que ser montada por 2 personas.

## ¡ATENCIÓN!

Tamaño de colchón recomendado 900/2000/150mm.

No utilizar colchones con un grosor mayor de 150 mm.

Vea las marcaciones en el poste de la escalera (flecha roja) que indica el grosor máximo del colchón.

## ¡ATENCIÓN!

¡Preste atención cuando niños (menores de 6 años) utilizan la cama a causa del riesgo de caerse de la cama!

Preste atención a que en la cama alta o de pisos no se hayan sujetado o colgado cuerdas, cordones, correas o cintas. Su niño podría estrangularse.

Verifique de tiempo en tiempo los ensamblajes con tornillos y, en su caso, vuelva a apretarlos para que la estabilidad de la estructura no sufra menoscabo.

De ningún modo utilice la cama si faltase o se hubiese roto cual- quier elemento constructivo.

## Advertencia!!

El espacio entre cama para jugar y pared (medida X) no debe ser superior a 75 mm, o debe ser más de 230 mm. Por favor observe estas medidas ya que de lo contrario su niño podría quedar aprisionado entre cama y pared.

Le lit à jouer doit être assemblé par 2 personnes.

## ATTENTION !!

Dimensions recommandées du matelas 900/2000/150mm.

N'utilisez pas de matelas d'une épaisseur plus de 150 mm.

Gardez la marque au poteau de l'échelle (flèche rouge) qui montre la hauteur de matelas acceptable.

## ATTENTION !!

Faire attention avec le lit haut pour les enfants (moins de 6 ans) à cause de risque de tomber.

Veillez à ce qu'une cordelette, qu'aucune ficelle, sangle ou bande ne soit fixée ou accrochée sur la mezzanine ou le lit superposé. Votre enfant risquerait sinon de s'étrangler avec.

Vérifiez les fixations de temps en temps et resserez les au besoin. En aucun cas utiliser le lit en cas de manque de certains éléments ou en présence d'éléments défectueux.

## Avertissement !!

L'écart entre le lit à jouer et le mur (dimension X) ne doit pas dépasser les 75 mm, alternativement il doit dépasser les 230 mm.

Prière de vous conformer à ces dimensions, car votre enfant risquerait sinon d'être coincé entre le lit et le mur.

## WARNUNG !!

**Schwarzer Pfeil / red arrow / fl che rouge / rode pijl / Flecha roja** siehe Sicherheitstext

**Attention!**Please note safety instructions

**Attention!**regardez les informations de sécurité

**Opgelet!**zie veiligheids tekst

**¡ATENCIÓN!**Vea las instrucciones de seguridad

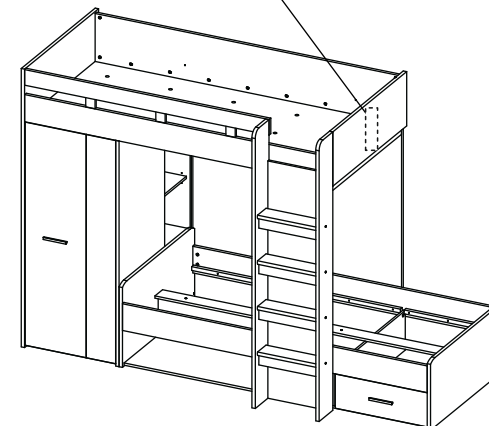
Der Sicherheitsaufkleber darf auf keinen Fall entfernt werden!

For safety-reasons it is prohibited to remove this label!

C'est interdit de retirer l'étiquette de sécurité!

Deze zelfklever mag veiligheidshele in geen geval verwijderd worden!

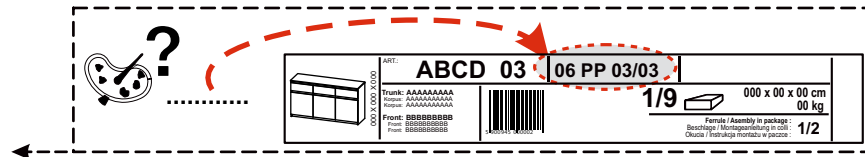
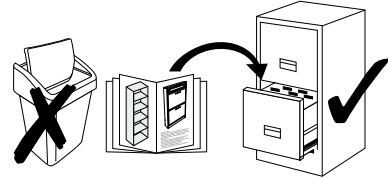
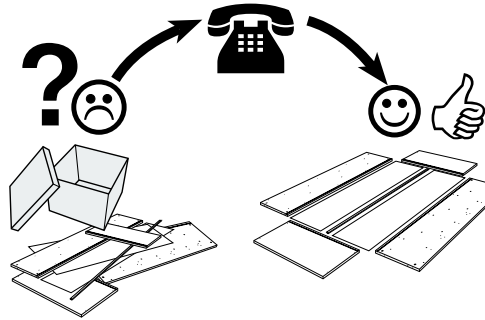
Está prohibido quitar la etiqueta de seguridad.



## Service • Assistenza • Dienstverlening • Serwis Servis • Szerviz • Servizio • Usluga • Сервисная Служба

Name • Nom • Nome • Naam • Nazwa Jméno • Název • Név • Denominare Nombre • Ime • Isim • Название	<b>MAXI I</b>
Nr. • No. • N° • Номер • Č. • Sz. • Ne	<b>22-370-__</b>
Typ • Type • Tip • Típus • Тіро • Тип	

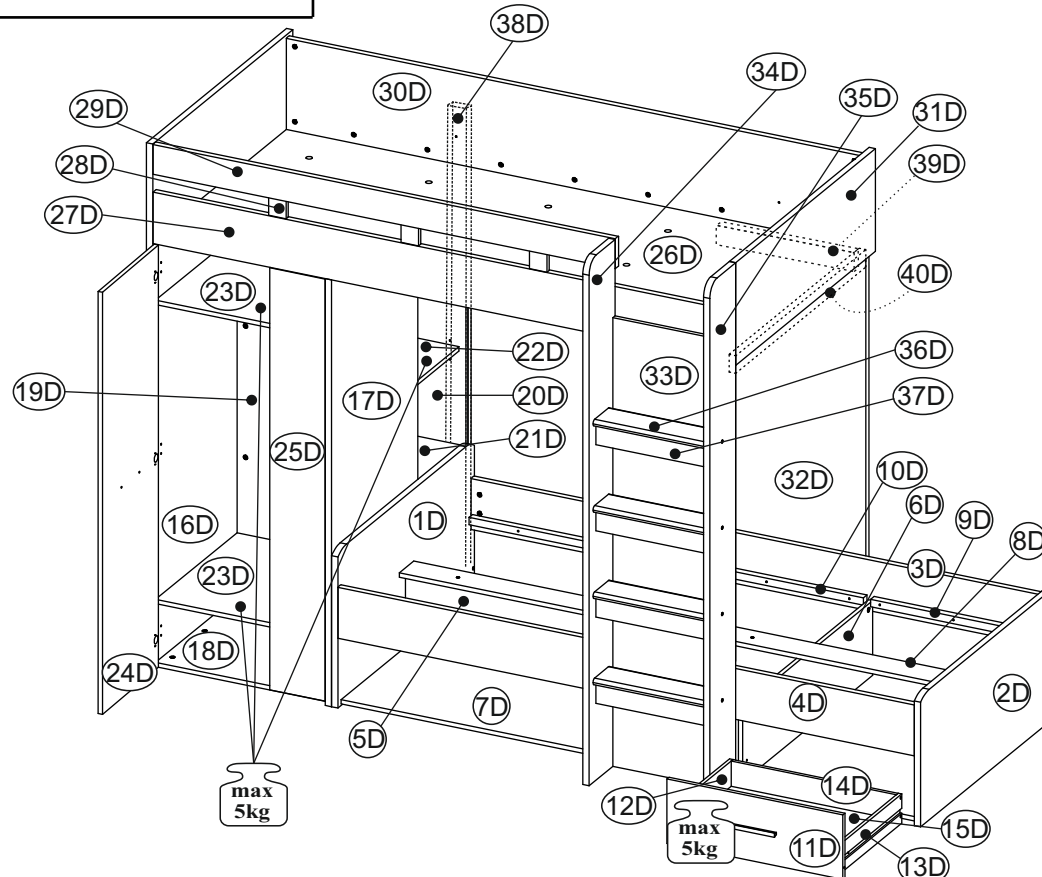
shop • geschäft • boutique • sklep • winkel • магазин  
negozio • bolt • tienda • obchod • dučan • magaza • magazin



<b>B1</b>	8x28 x117
<b>B5</b>	8x50 x5
<b>T1</b>	x75
<b>T2</b>	x2
<b>M1</b>	x79
<b>K1</b>	7x50 x35
<b>K2</b>	7x35 x8
<b>K1</b>	x1
<b>F15</b>	x16
<b>W1</b>	x16

<b>Z1</b>	KR-15 x6
<b>Z2</b>	x6
<b>S8</b>	3,5x15 x18
<b>P12</b>	4x35 x4
<b>U03</b>	x2
<b>P5</b>	4x25 x4
<b>J20</b>	x1
<b>F7</b>	x2
<b>N1</b>	x3
<b>L21</b>	x1
<b>S3</b>	3,5x13 x4

<b>R1</b>	342 x2
<b>E4</b>	6,0x8 x4
<b>A1</b>	M4x10 x2
<b>L1</b>	x1
<b>P13</b>	4x40 x16



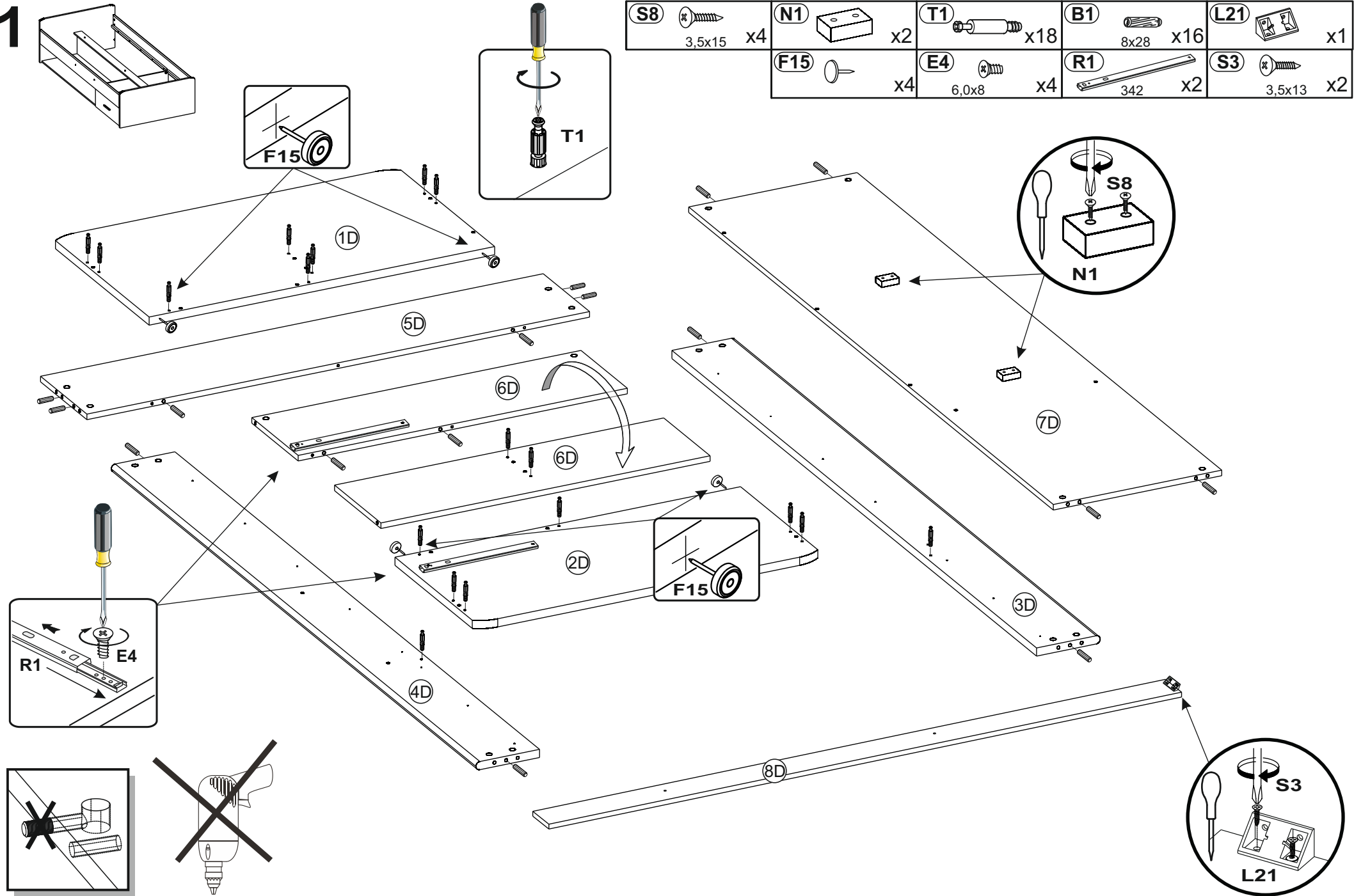
Nr	Ausmaß	St	Colli
1D	950x535x22	1	1/6
2D	950x445x22	1	1/6
3D	2005x175x22	1	6/6
4D	2005x175x22	1	6/6
5D	1382x255x15	1	5/6
6D	905x255x15	1	1/6
7D	2005x463x15	1	6/6
8D	2005x100x15	1	6/6
9D	598x25x25	2	6/6
10D	1372x25x25	2	6/6
11D	606x220x15	1	6/6
12D	400x100x12	1	6/6
13D	400x100x12	1	6/6
14D	575x100x12	1	6/6
15D	586x400x2	1	6/6
16D	1795x974x22	1	4/6
17D	1455x600x22	1	2/6
18D	599x567x15	1	1/6
19D	1455x599x15	1	2/6
20D	1455x621x15	1	5/6
21D	334x621x15	1	1/6
22D	333x597x15	2	6/6
23D	599x567x15	2	1/6
24D	1439x400x15	1	2/6
25D	1439x193x15	1	2/6
26D	2005x927x18	1	3/6
27D	2005x175x22	1	6/6
28D	61x61x15	3	5/6
29D	1608x103x22	1	3/6
30D	2005x312x22	1	3/6
31D	972x350x22	1	2/6
32D	1630x582x22	1	5/6
33D	1530x398x15	1	5/6
34D	1790x180x22	1	4/6
35D	1795x180x22	1	4/6
36D	398x118x22	4	1/6
37D	398x68x22	4	3/6
38D	1630x60x22	1	5/6
39D	558x60x22	1	1/6
40D	949x60x22	1	1/6

0 10 20 30 40 50 60 70 80 90 100 110 120 130 140 150 160 170 180 190 200

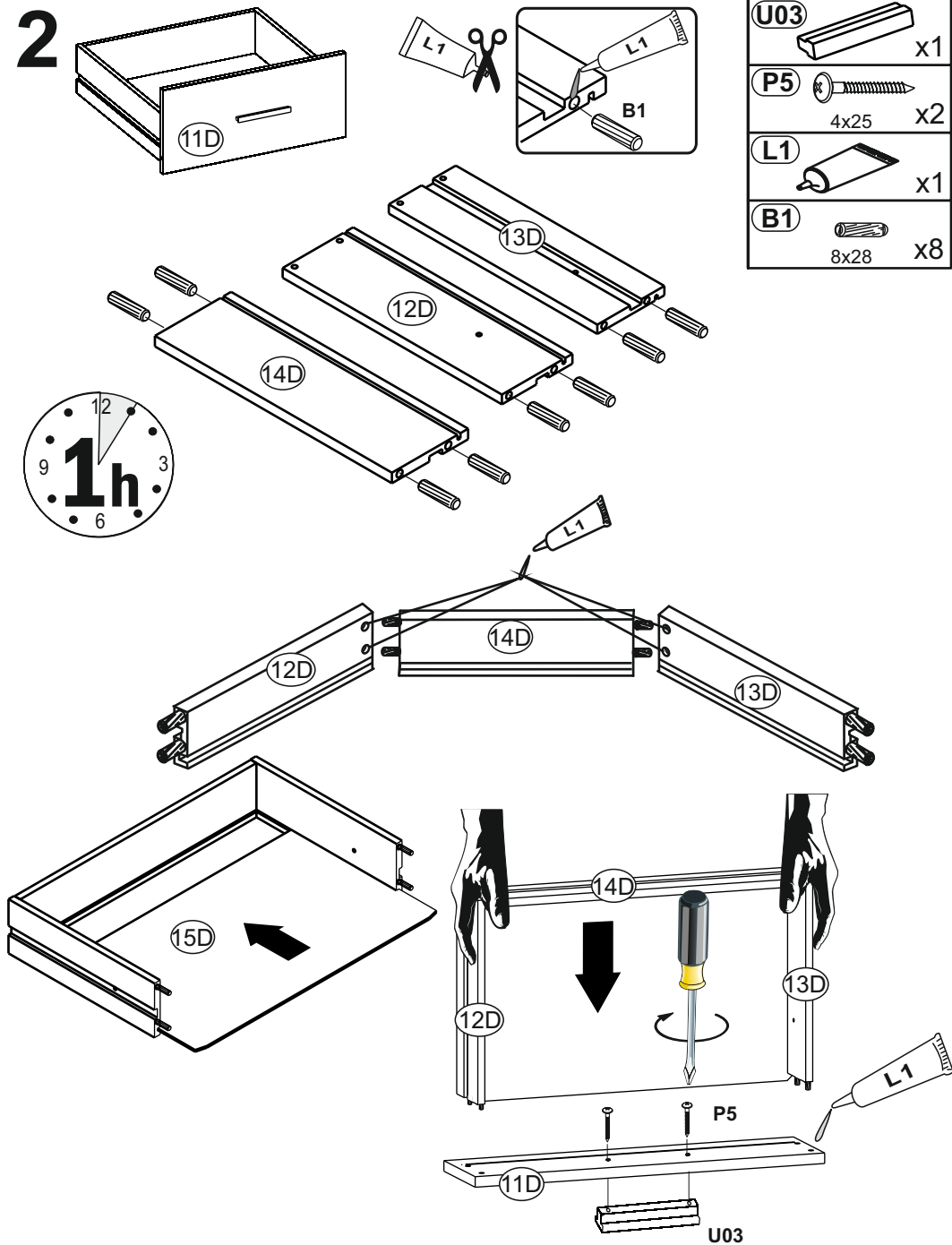


1

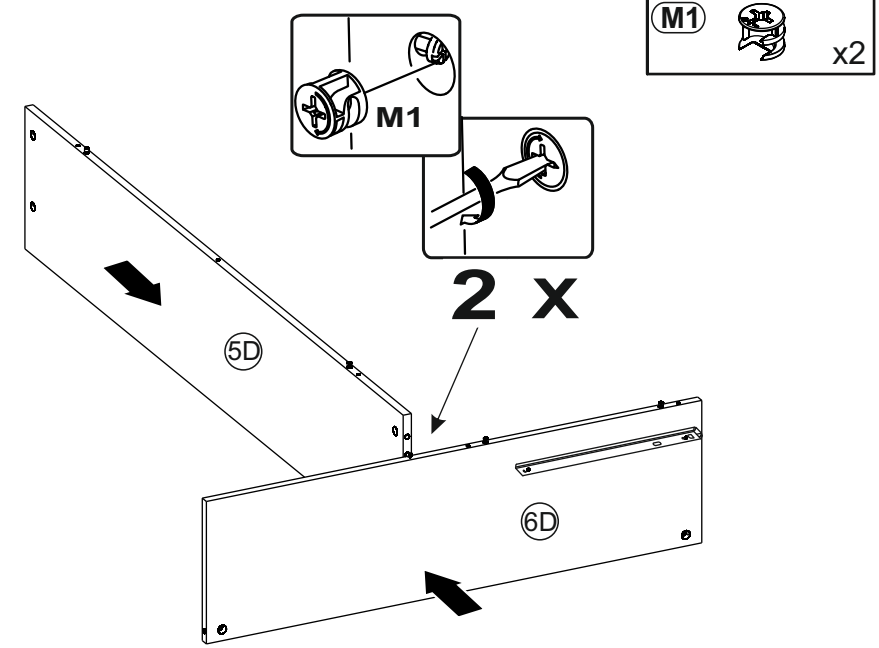
<b>S8</b> 3,5x15 x4	<b>N1</b> x2	<b>T1</b> x18	<b>B1</b> 8x28 x16	<b>L21</b> x1
<b>F15</b> x4	<b>E4</b> 6,0x8 x4	<b>R1</b> 342 x2	<b>S3</b> 3,5x13 x2	



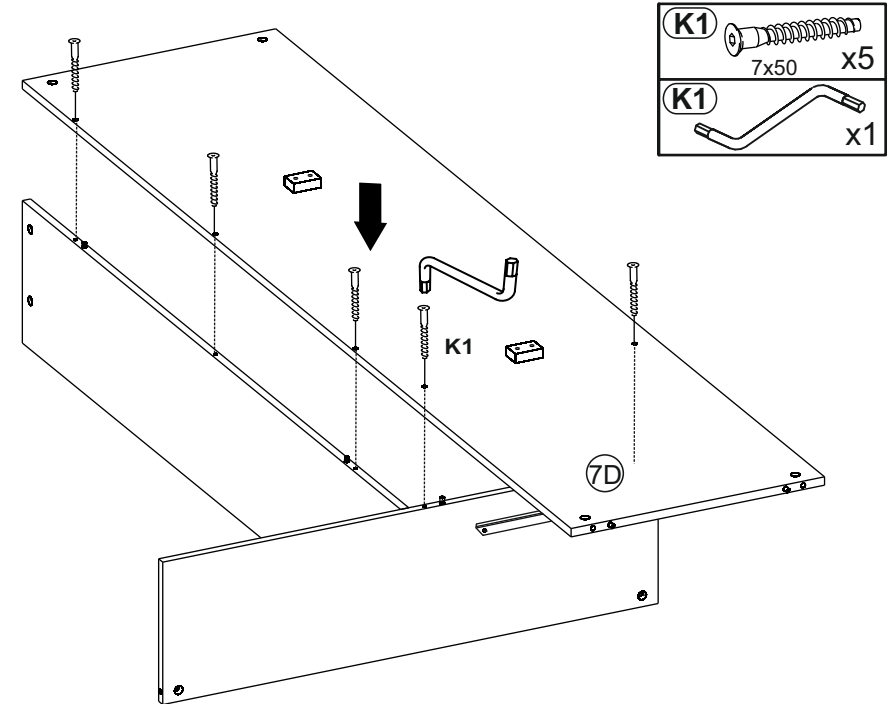
**2**



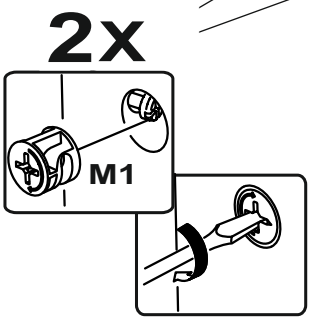
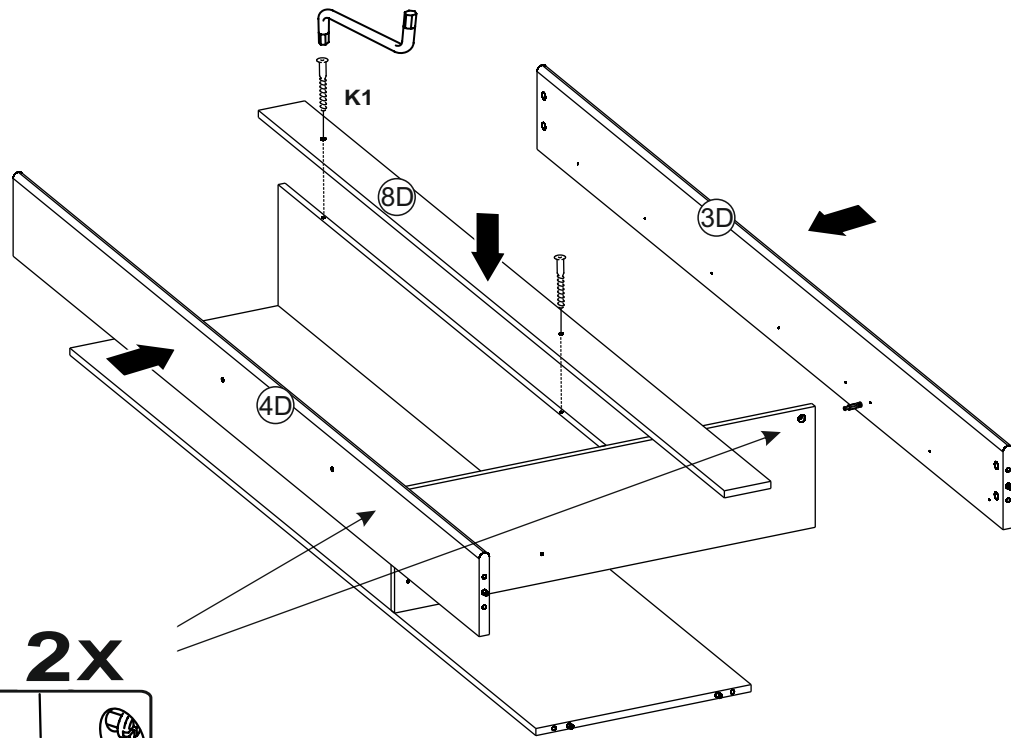
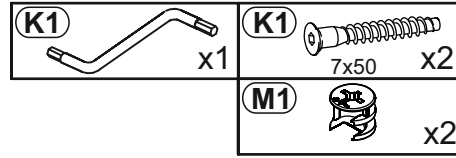
**3**



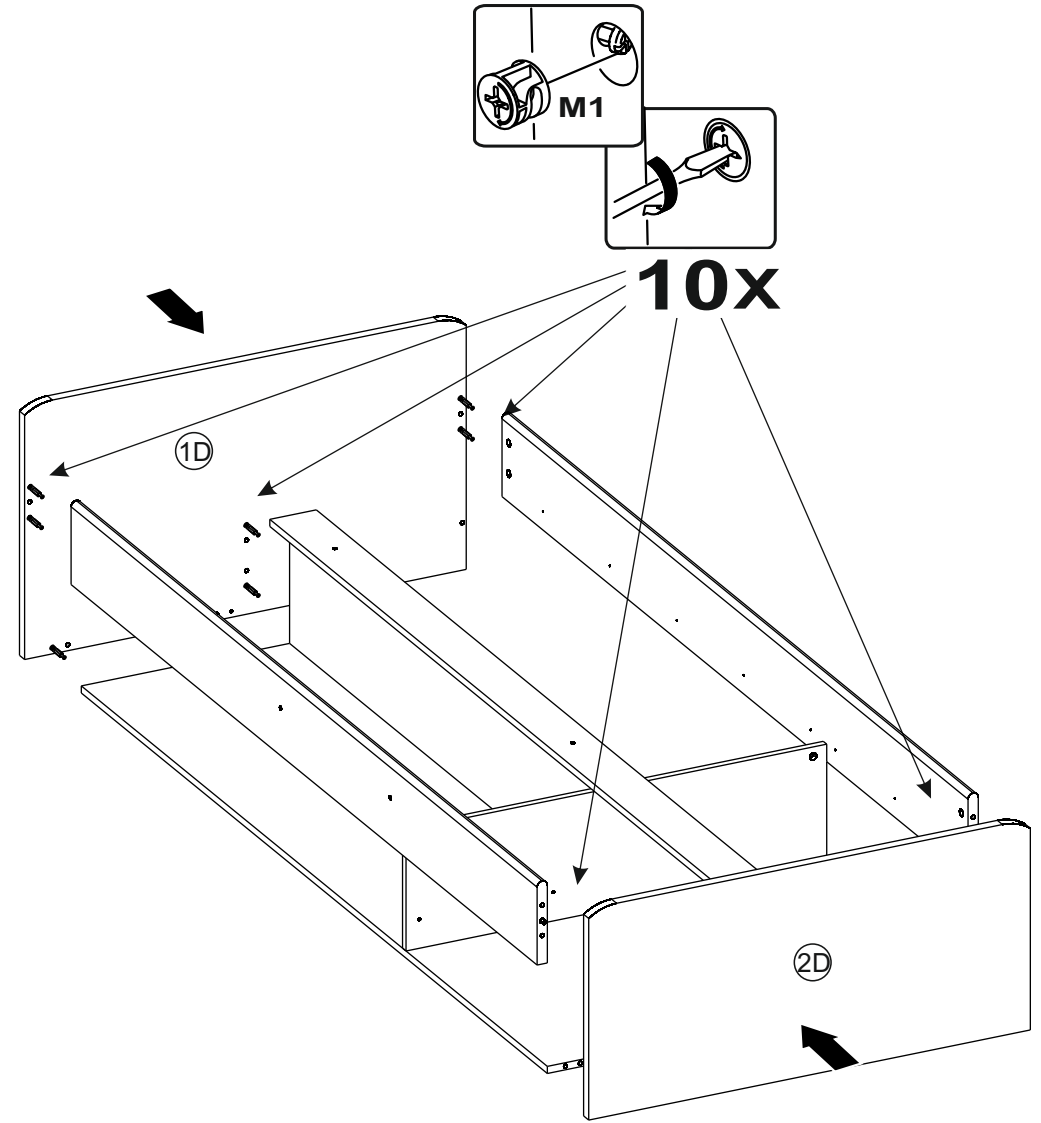
**4**



## 5

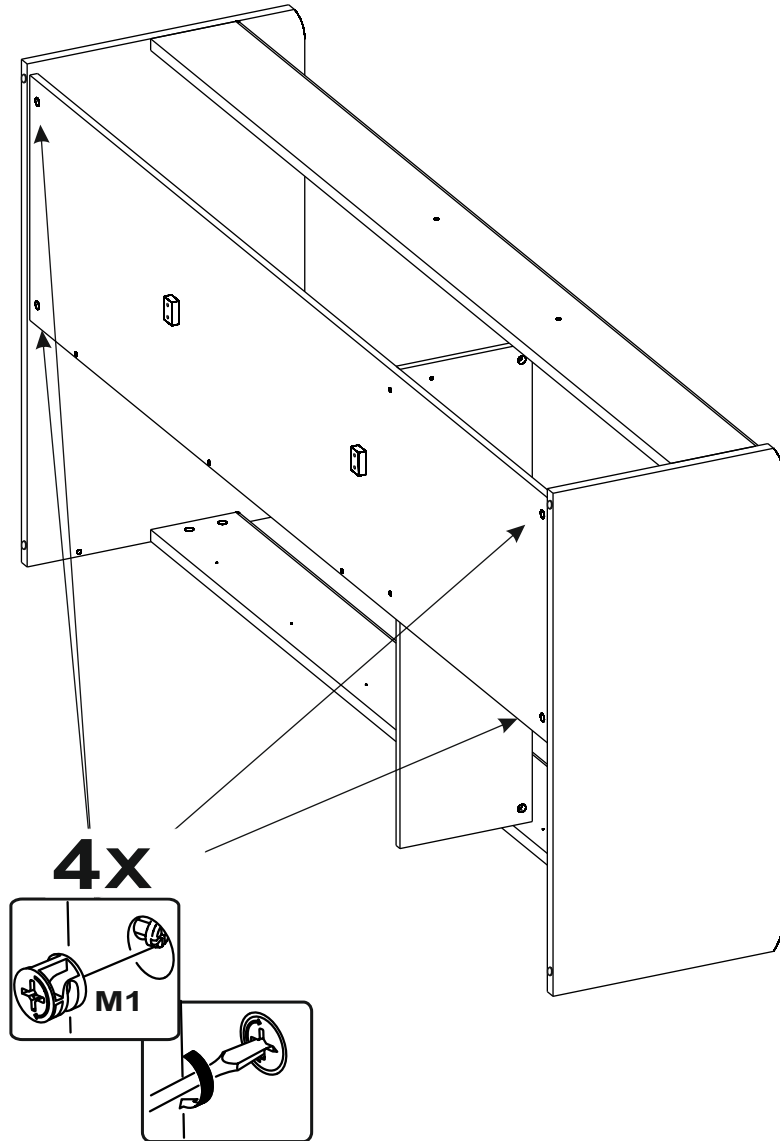


## 6






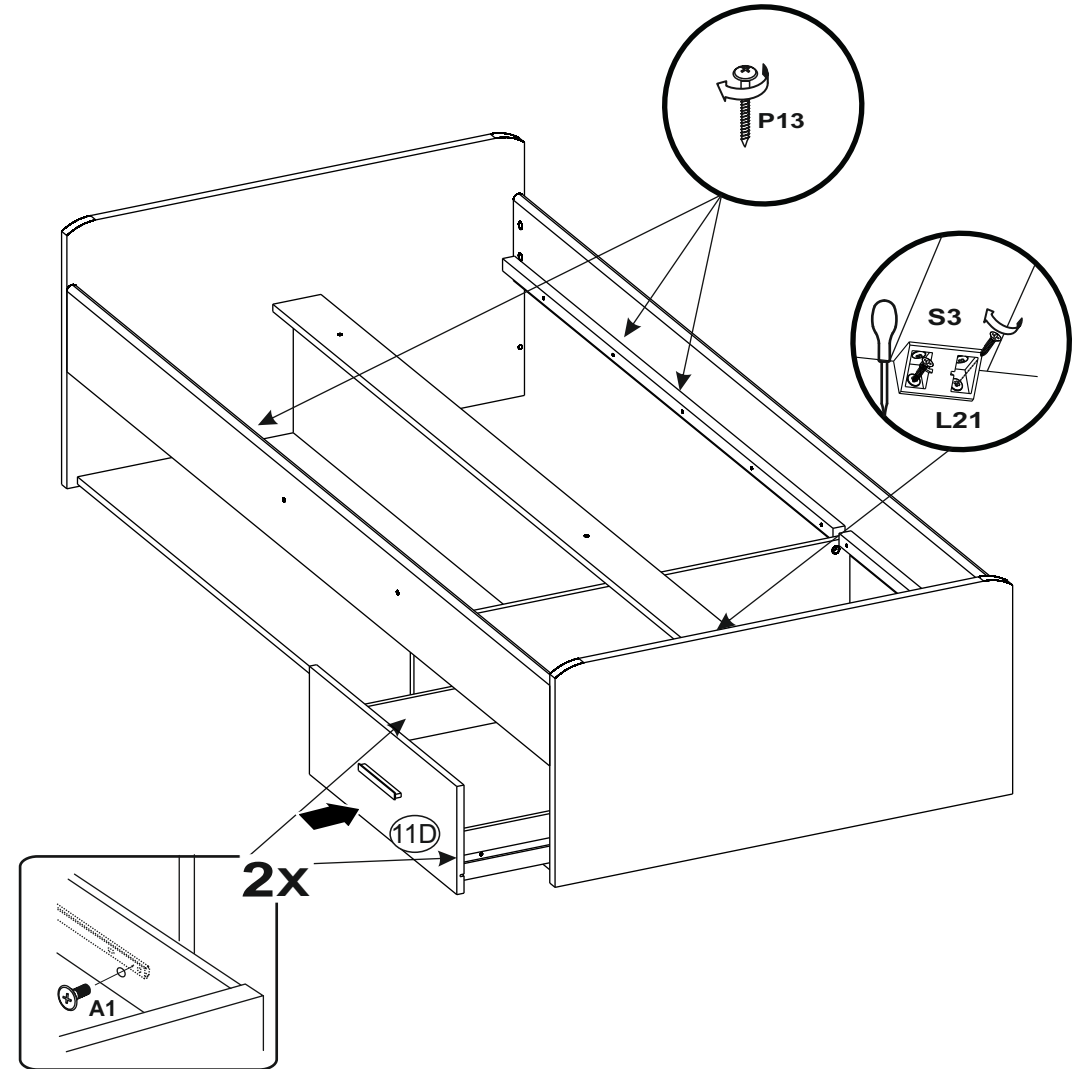
## 7

**M1**  x4



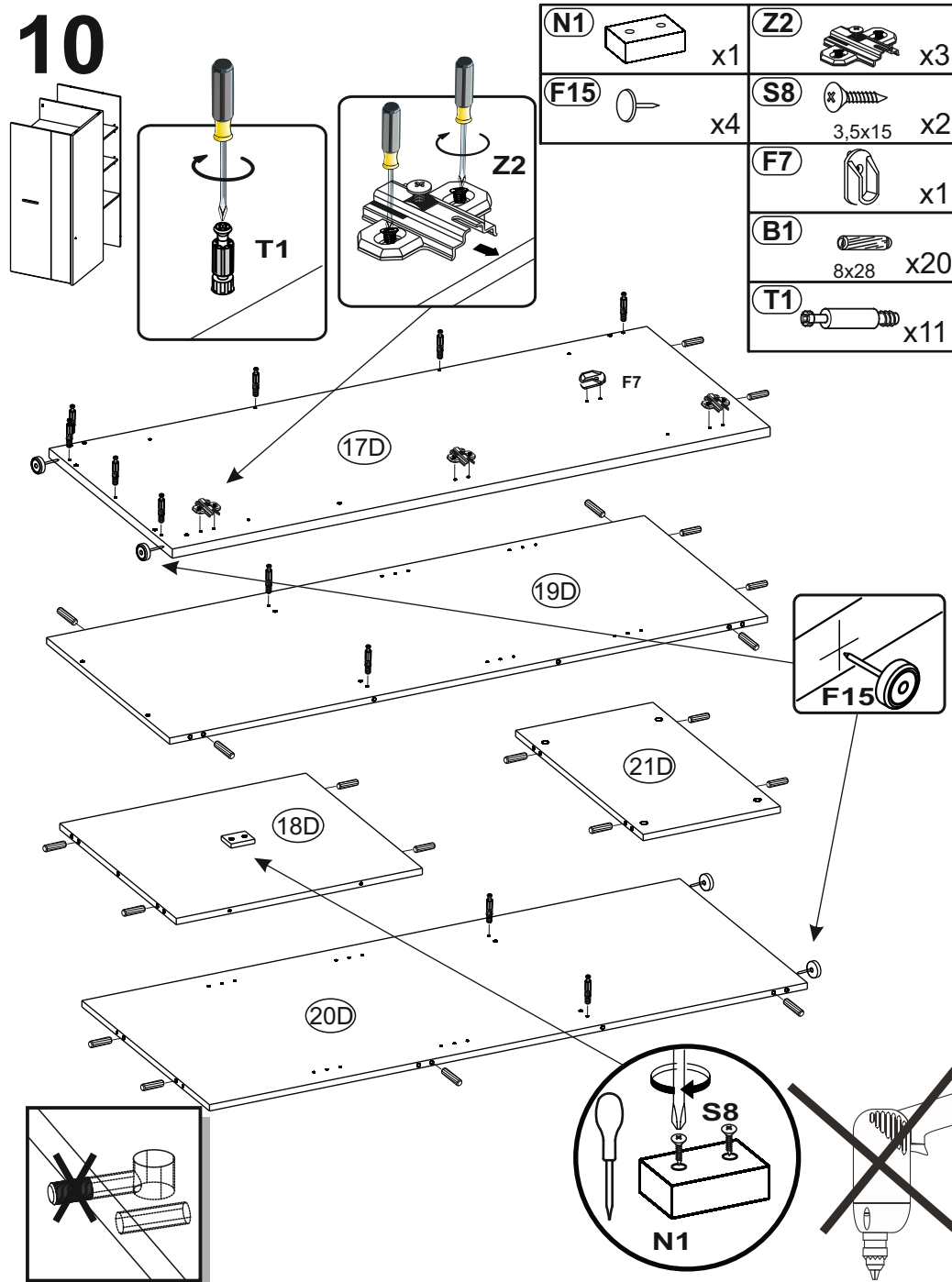
## 8

**S3**  3,5x13 x2  
**A1**  M4x10 x2  
**P13**  4x40 x16

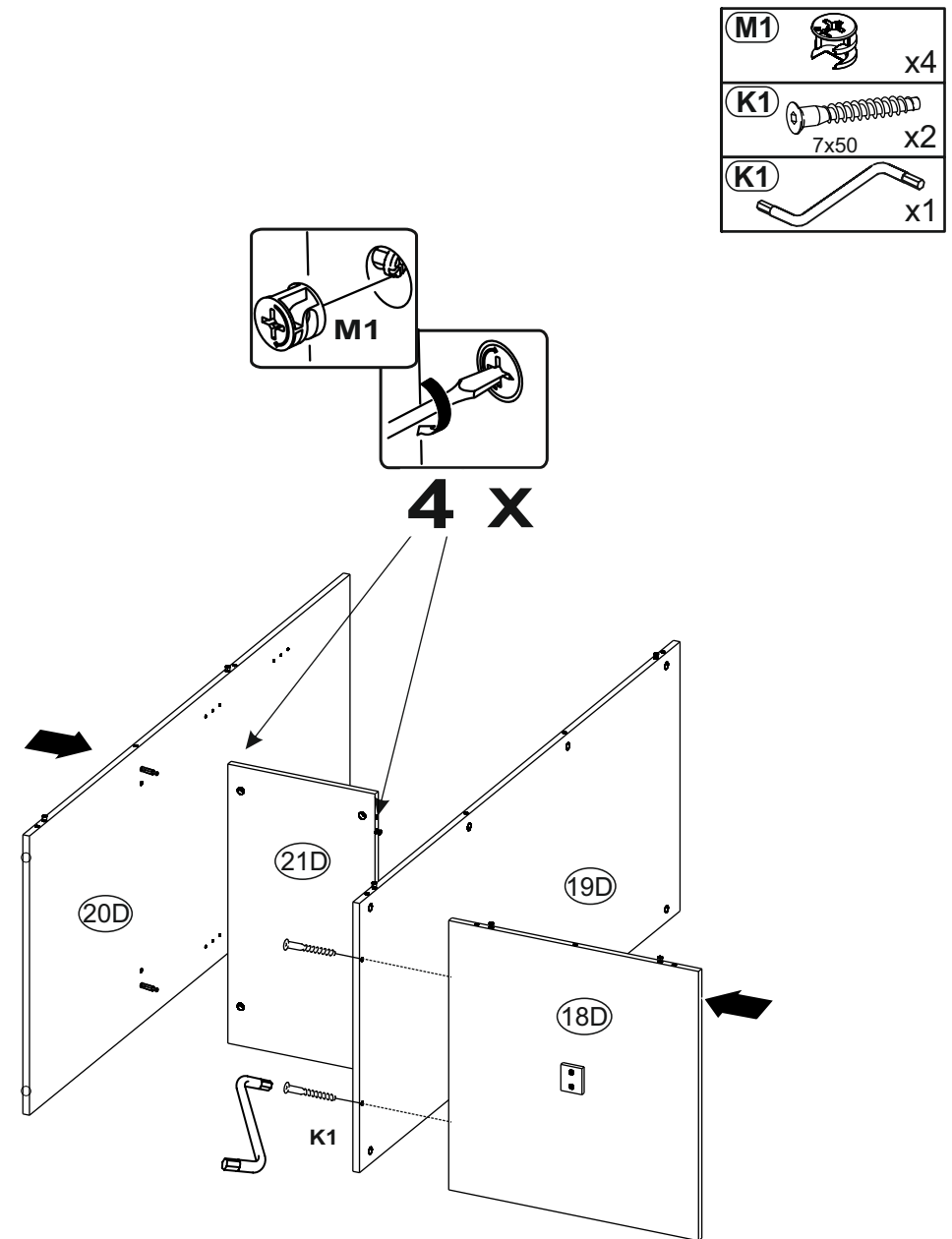




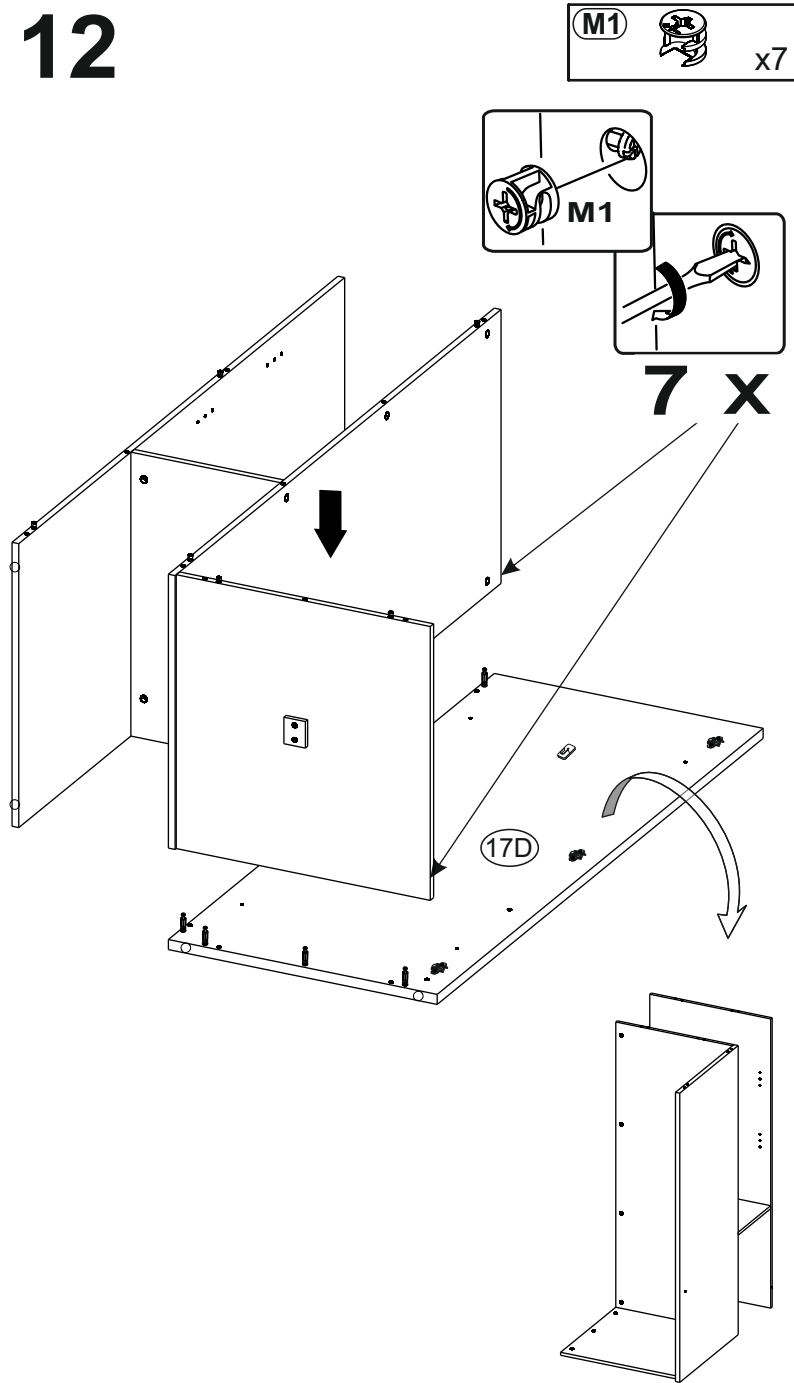
## 10



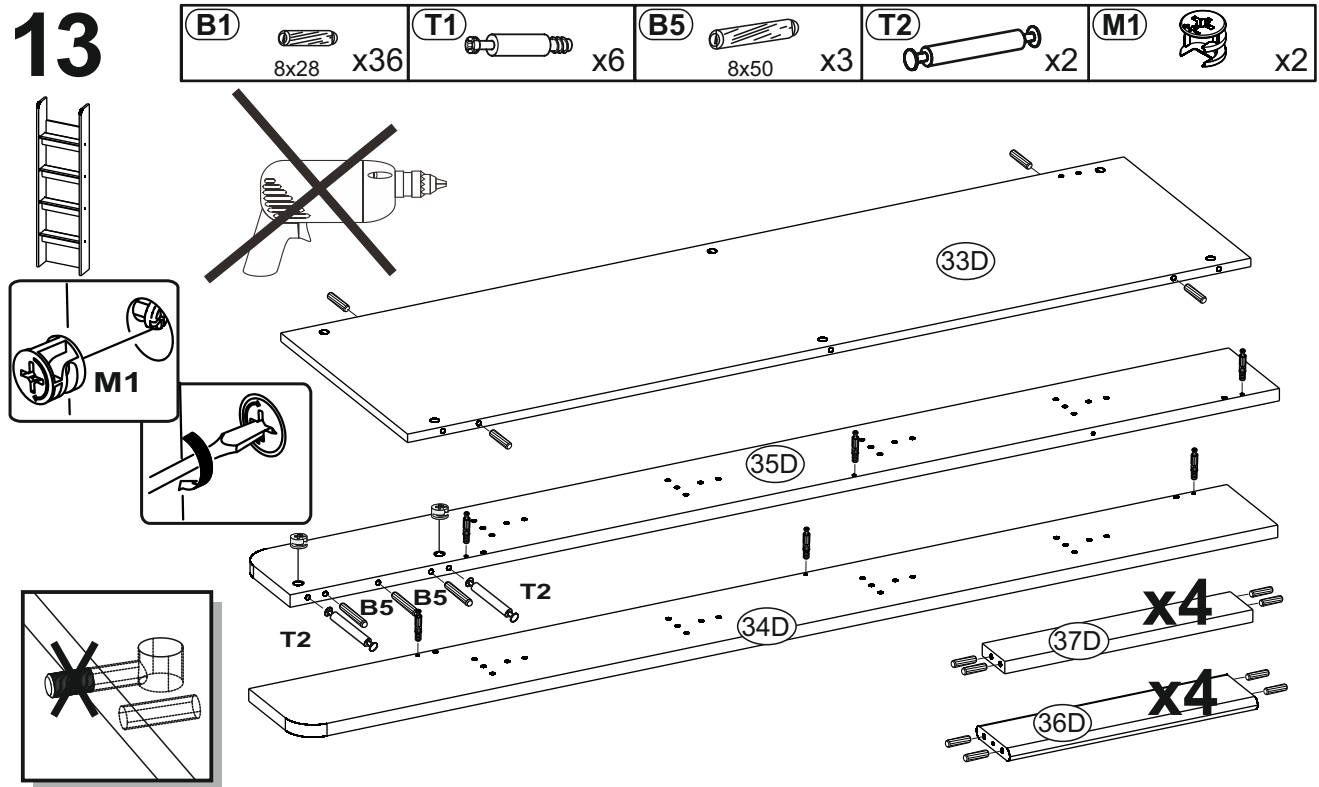
## 11



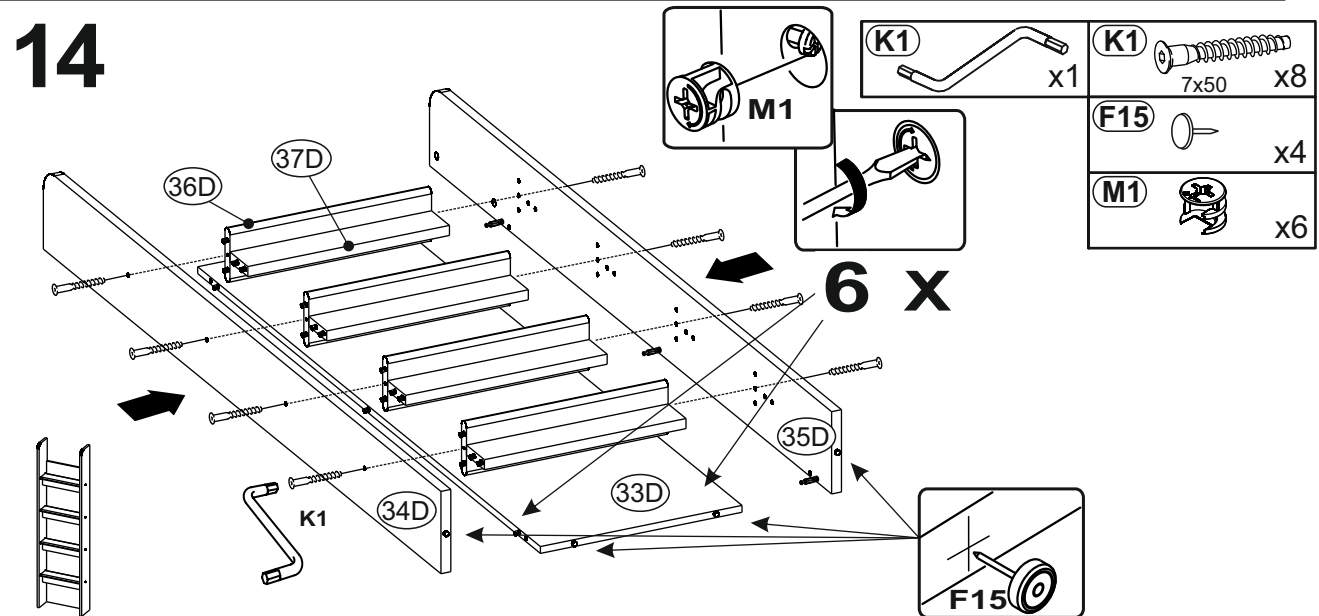
12



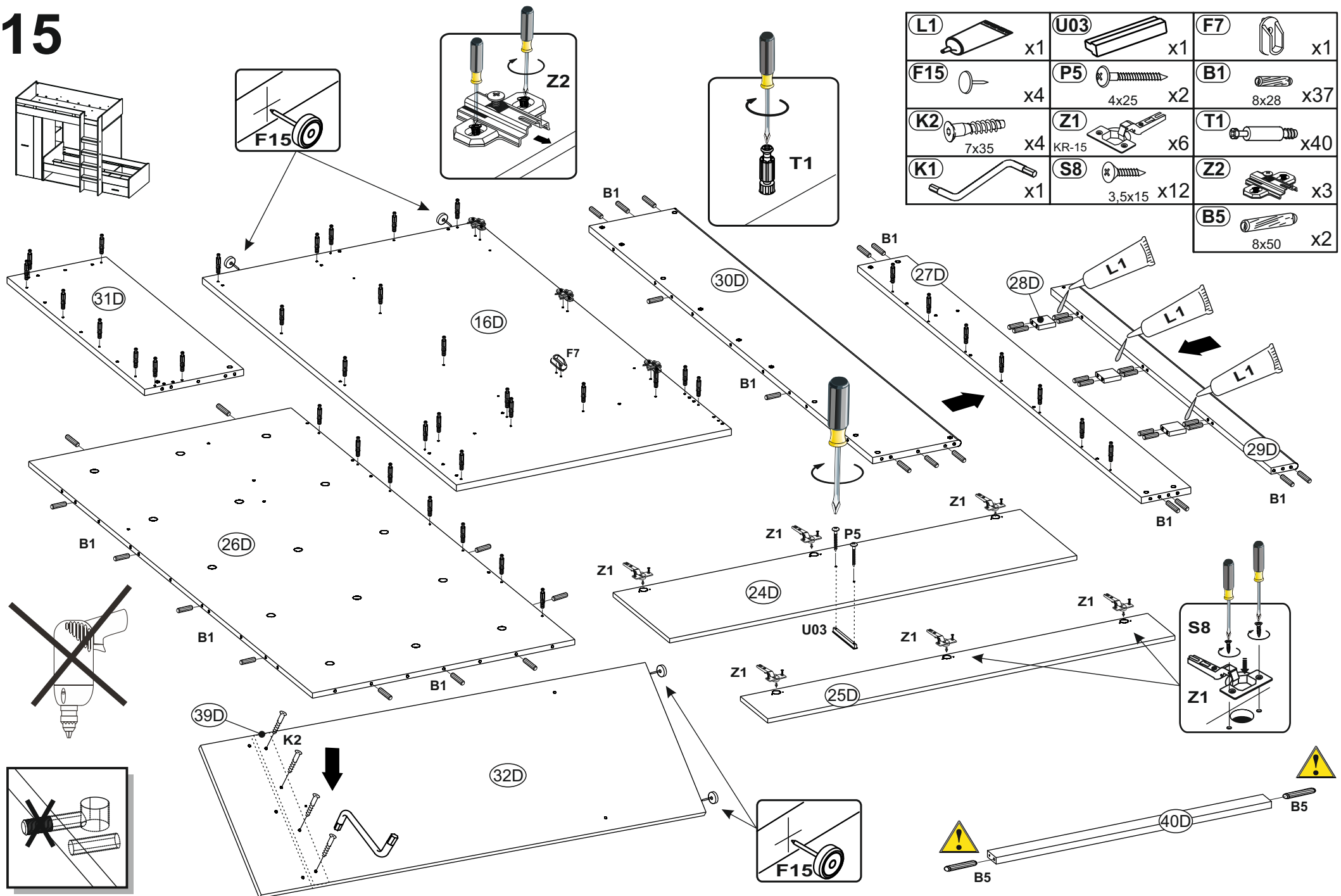
13



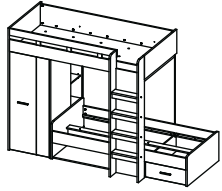
14



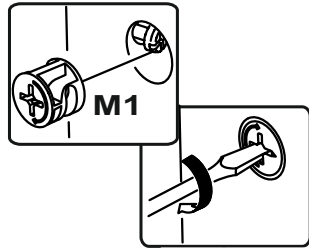
## 15



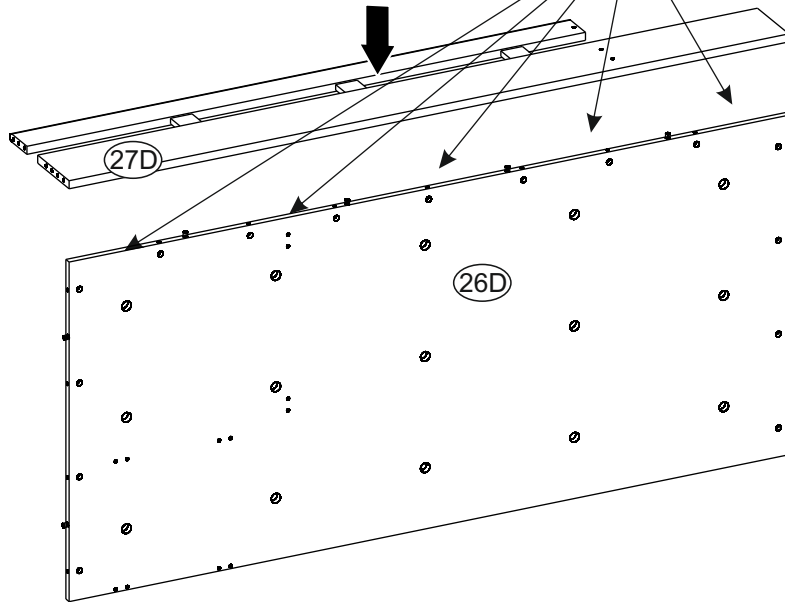
## 16




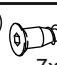

**M1**  x7

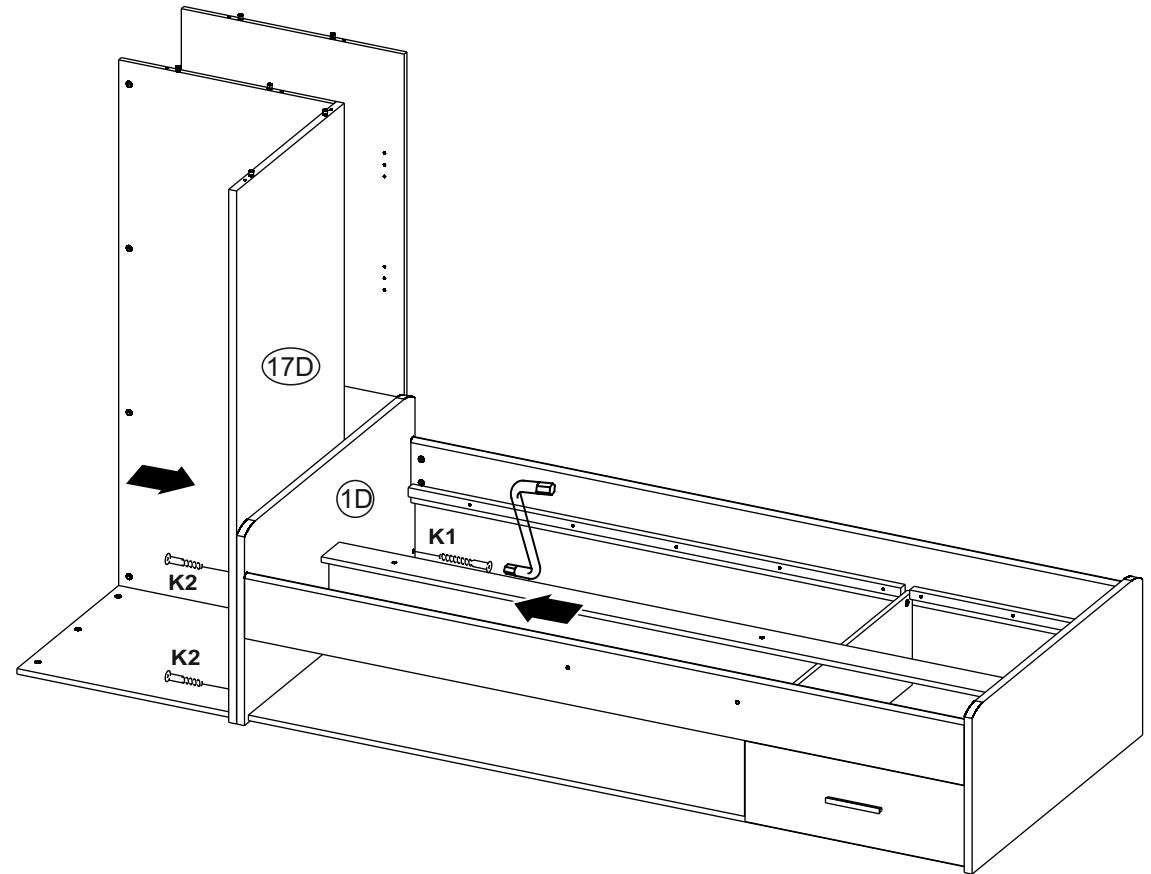


**7 x**

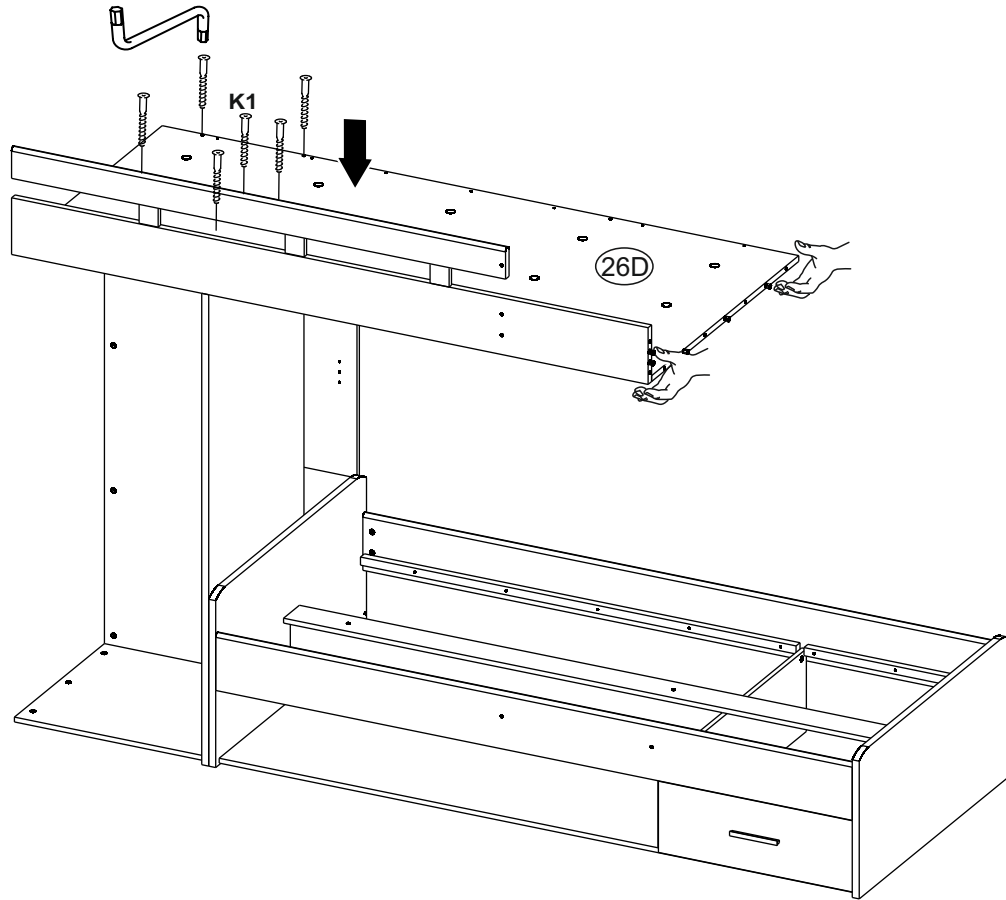
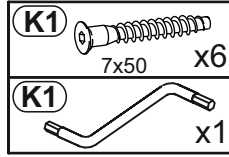
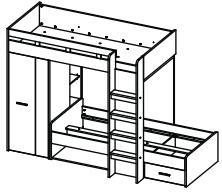


## 17

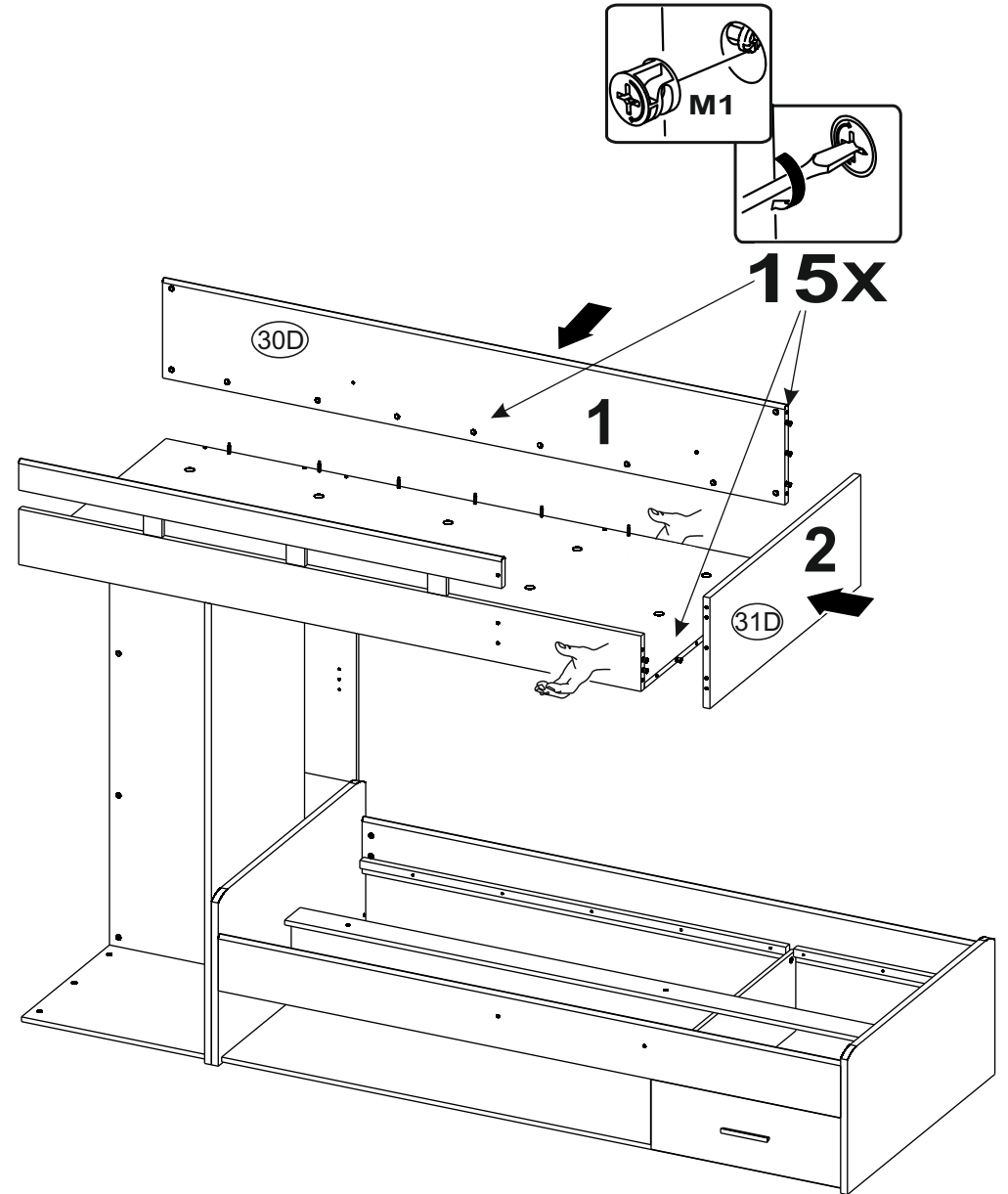
**K2**  7x35 x2  
**K1**  7x50 x1  
**K1**  x1



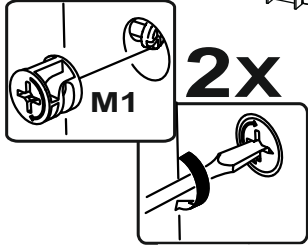
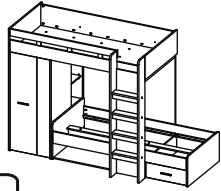
## 18



## 19

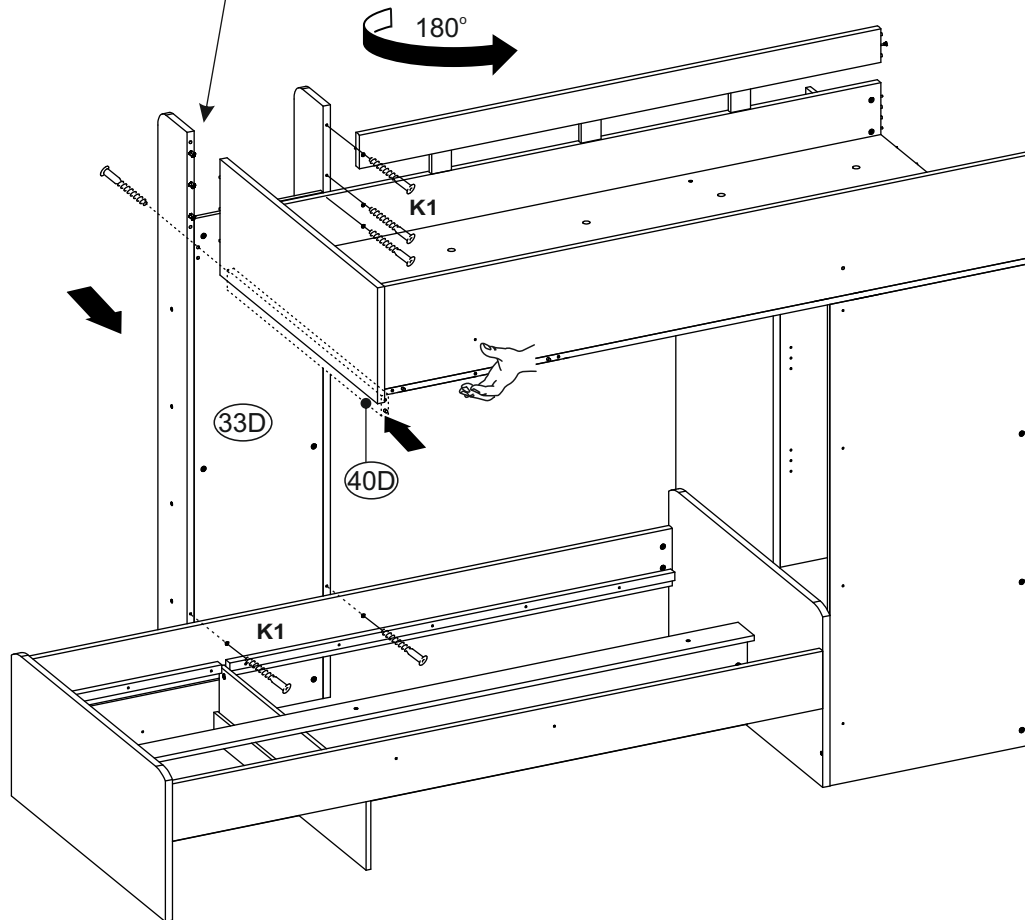


## 20



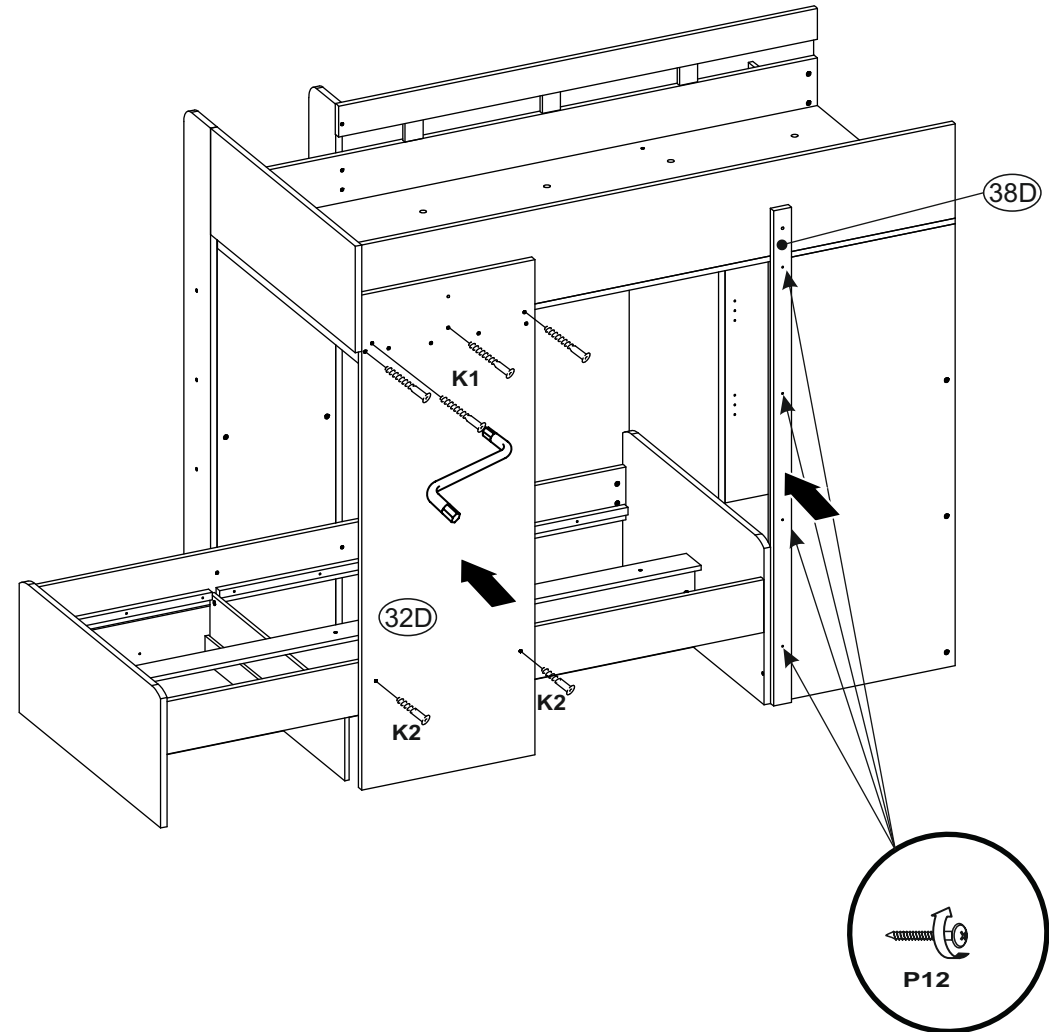
**2X**

<b>(K1)</b>		7x50	x6
<b>(K1)</b>			x1
<b>(M1)</b>			x2

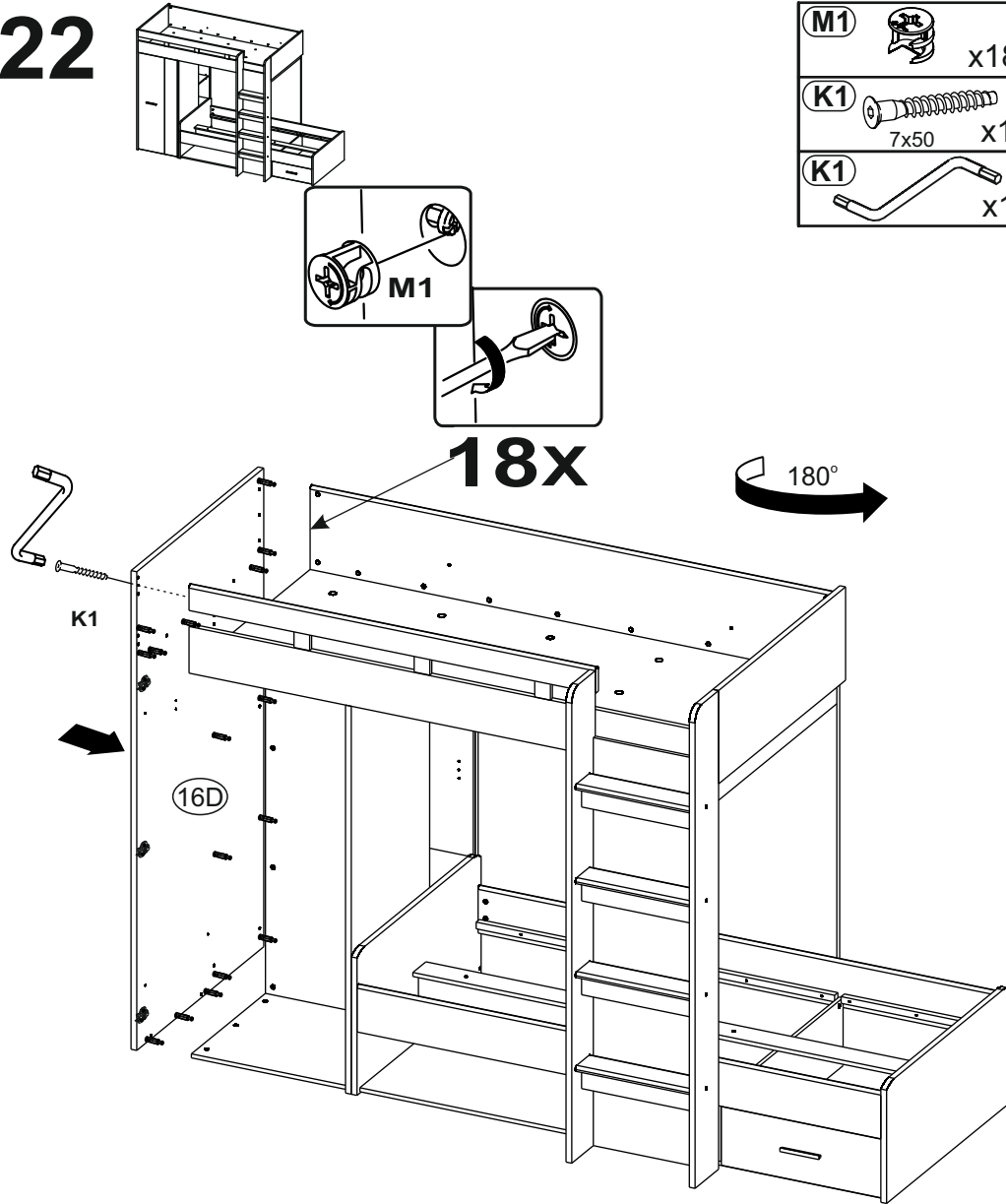
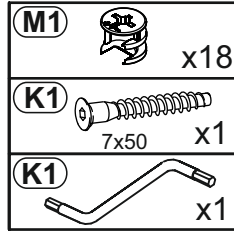


## 21

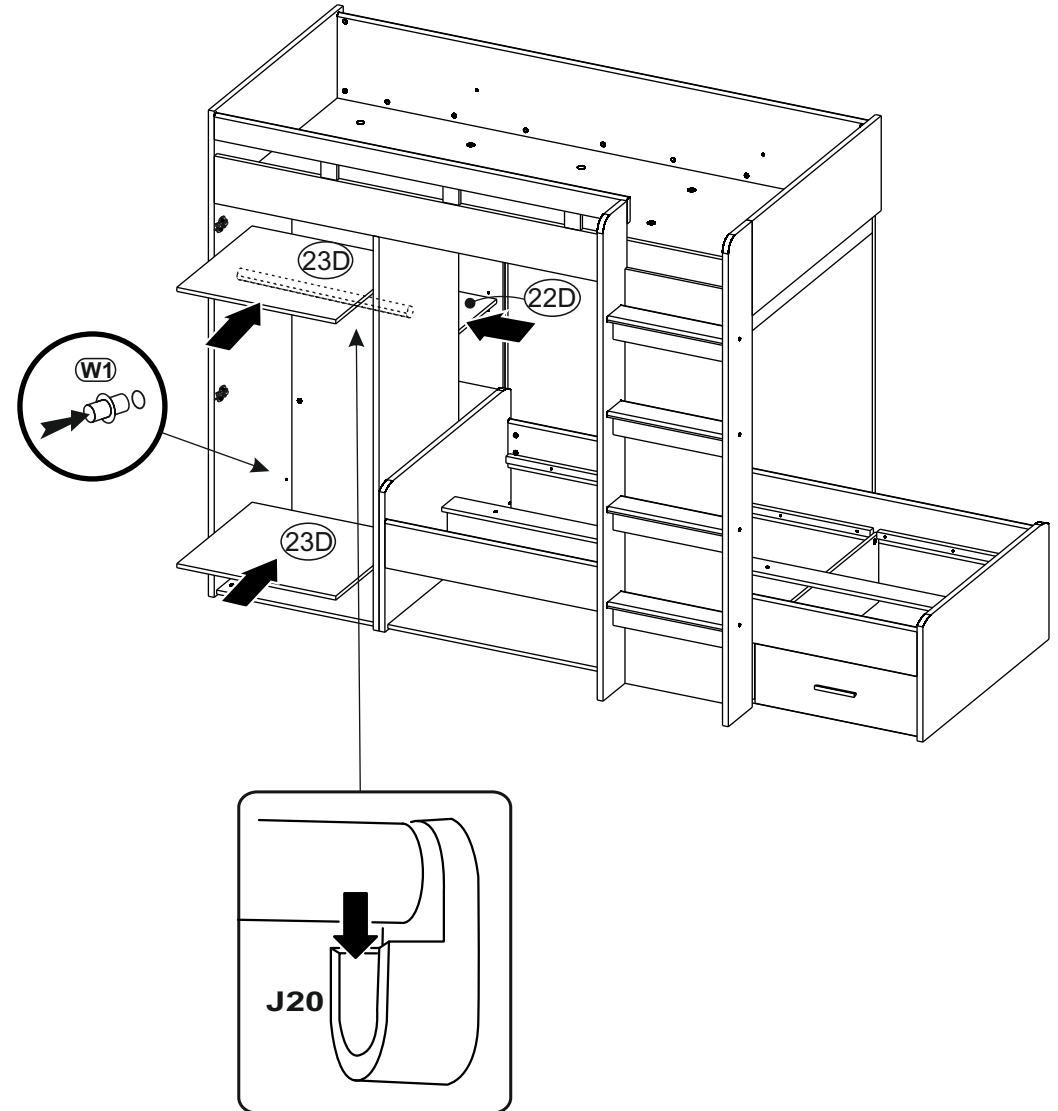
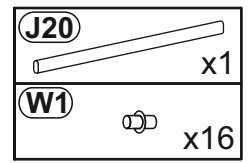
<b>(K2)</b>		7x35	x2
<b>(K1)</b>		7x50	x4
<b>(K1)</b>			x1
<b>(P12)</b>		4x35	x4



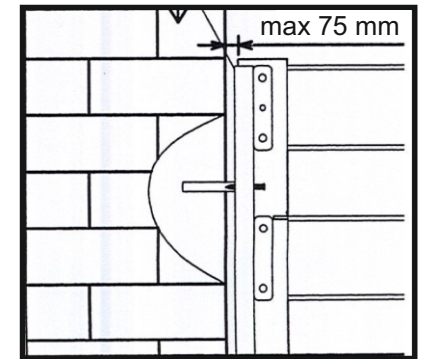
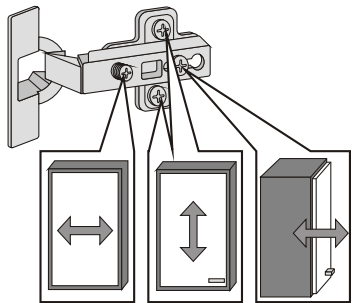
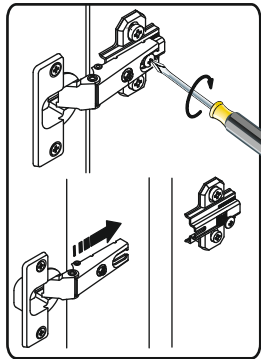
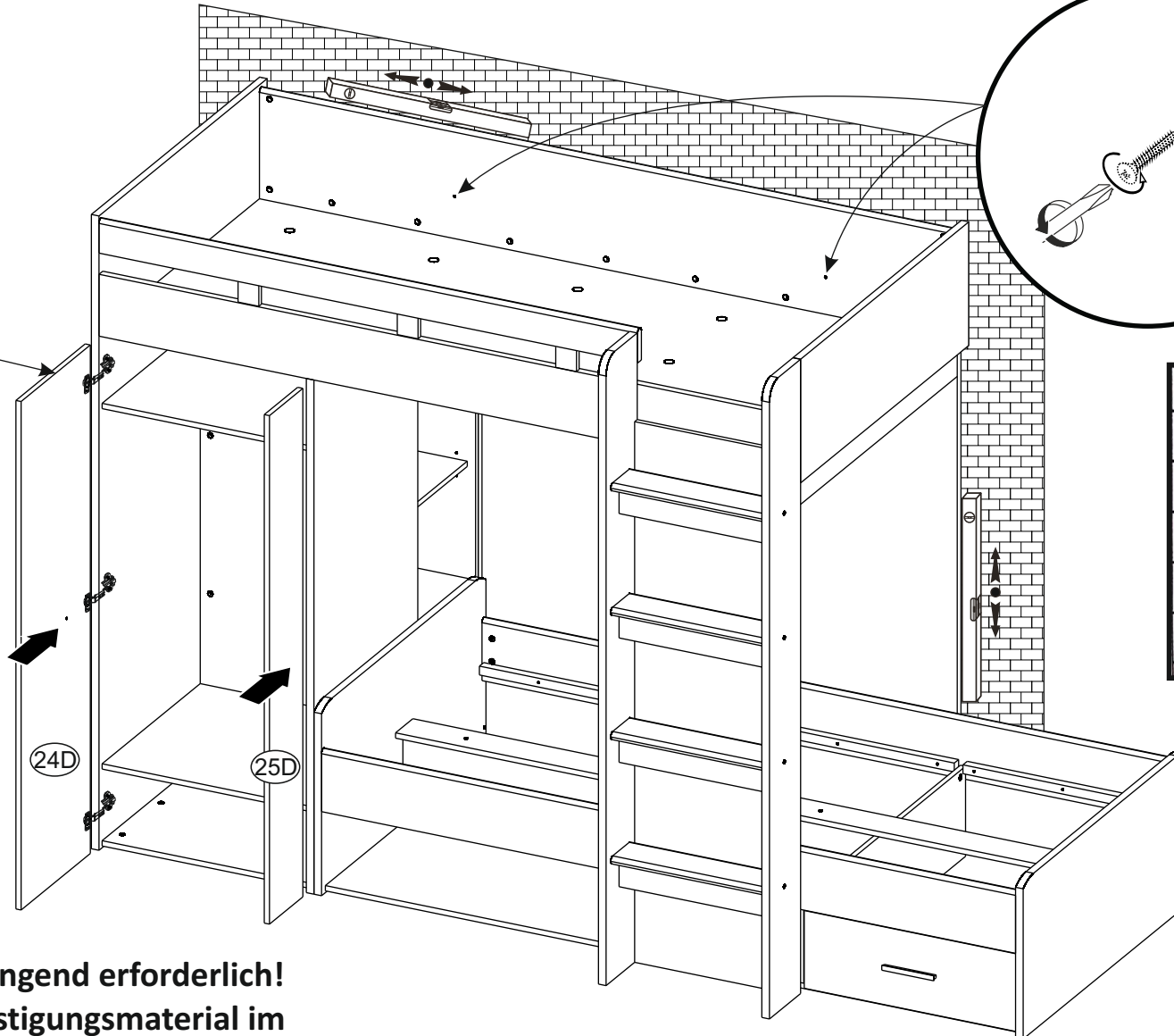
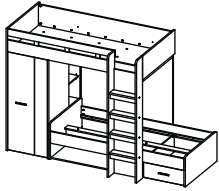
## 22



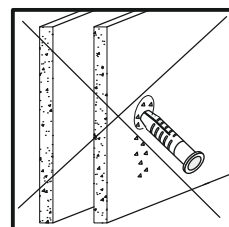
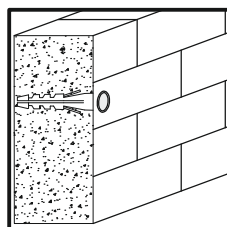
## 23



## 24



**Wandbefestigung zwingend erforderlich!**  
**Bitte geeignetes Befestigungsmaterial im**  
**Fachmarkt kaufen.**







Important information  
Read carefully.  
Keep this information for further reference.

**(GB) WARNING**

**Serious or fatal crushing injuries can occur from furniture tip-over. To prevent this furniture from tipping over it must be permanently fixed to the wall.**

Fixing devices for the wall are not included since different wall materials require different types of fixing devices. Use fixing devices suitable for the walls in your home. For advice on suitable fixing systems, contact your local specialized dealer.

Wichtige Information  
Sorgfältig lesen  
Diese Information aufbewahren

**(DE) ACHTUNG**

**Wenn Möbelstücke umkippen, können ernste oder lebensgefährliche Verletzungen durch Einklemmen die Folge sein. Um zu verhindern, dass das Möbelstück umkippt, muss es fest an der Wand verankert werden.**

Beschläge für die Wandbefestigung sind nicht beigegeben, da sie von der jeweiligen Wandbeschaffenheit abhängig sind. Befestigungsbeschläge benutzen, die für die heimischen Wände geeignet sind. Bei diesbezüglichen Fragen den örtlichen Fachhandel zu Rate ziehen.

Ważne informacje  
Przeczytaj uważnie.  
Zachowaj ulotkę na przyszłość.

**(PL) UWAGA**

**Przewróćcie się mebli może doprowadzić do poważnych obrażeń lub śmierci. Aby zapobiec przewróceniu się mebla, należy na stałe przymocować go do ściany.**

W zestawie nie znajdują się żadne śruby mocujące ponieważ różne rodzaje ścian wymagają różnych typów śrub. Użyj śrub odpowiednich do ścian w Twoim domu. W przypadku wątpliwości, jakich śrub użyć, skontaktuj się z najbliższym specjalistycznym sklepem.

Důležité informace  
Čtěte pečlivě.  
Ušchovejte pro pozdější použití.

**(CZ) VAROVÁNÍ**

**Pokud se nábytek převrhne, může dojít k velmi vážným nebo dokonce fatálním poraněním. Abyste převržení nábytku zabránili, musíte ho natrvalo připevnit ke stěně.**

Upevňovací materiál není součástí balení, protože se liší v závislosti na materiálu stěny. Použijte tedy takový upevňovací materiál, který je vhodný na stěny u vás doma. Pokud se potřebujete poradit, obraťte se na místního odborníka.

Dôležité informácie!  
Čítajte pozorne.  
Informácie si uschovajte pre prípad potreby.

**(SK) UPOZORNENIE**

**Prevrhnutie nábytku môže spôsobiť vážne či smrteľné zranenia. Aby sa predišlo prevrhnutiu nábytku, upevnite ho ku stene.**

Upevňovací materiál nie je súčasťou balenia, pretože na každý materiál steny je potrebné použiť iný typ skrutky a hmoždinky. Použite upevňovací materiál vhodný na konkrétny typ materiálu, z ktorého je vaša stena vyrobená. V prípade potreby sa poradte s odborníkom.

Informazioni importanti.  
Leggi attentamente.  
Conserva queste informazioni per ulteriori consultazioni.

**(IT) AVVERTENZA**

**Se il mobile si ribalta può causare lesioni da compressione serie o fatali. Per prevenire il rischio che il mobile si ribalti, quest'ultimo deve essere fissato permanentemente alla parete.**

Gli accessori per il fissaggio alla parete non sono inclusi perché pareti di materiali diversi richiedono tipi diversi di accessori di fissaggio. Usa sistemi di fissaggio adatti alle pareti della tua casa. Per maggiori dettagli, rivolgiti a un rivenditore specializzato.

Belangrijke informatie  
Goed lezen  
Bewaar deze informatie voor toekomstig gebruik

**(NL) WAARSCHUWING**

**Wanneer meubels omvallen, kan er ernstig of levensbedreigend beklemmingsletsel ontstaan. Om te voorkomen dat dit meubel omvalt, dient dit permanent aan de wand te worden bevestigd.**

Bevestigingsbeslag voor de wand is niet inbegrepen, aangezien verschillende wandmaterialen verschillende soorten bevestigingsbeslag vereisen. Gebruik bevestigingsbeslag dat geschikt is voor de wanden in je huis. Voor advies over geschikt bevestigingsbeslag, neem contact op met de vakhandel.

Information importante  
A lire attentivement.  
Conserver ces informations pour un usage ultérieur.

**(FR) AVERTISSEMENT**

**Risque de blessure grave en cas de chute du meuble. Pour éviter que le meuble ne bascule, il faut le fixer au mur de façon permanente.**

Les fixations ne sont pas incluses car leur choix dépend du matériau du mur sur lequel est fixé le meuble. Utilisez des fixations adaptées au matériau du mur. Pour obtenir des conseils sur les fixations à utiliser, adressez-vous à un revendeur spécialisé.

Informații importante  
Citește cu atenție.  
Păstrează aceste informații pentru referințe ulterioare.

**(RO) ATENȚIE**

**Pot surveni răni grave dacă te împiedici de obiectele de mobilier. Pentru prevenirea rănilor, fixează mobilul pe perete.**

Accesoriiile de fixare pentru perete nu sunt incluse deoarece materialele diferite din care sunt făcuți pereții au nevoie de accesorii diferite de fixare. Folosește accesoriiile de fixare potrivite pentru pereții camerei tale. Contactează un specialist dacă nu știi care sunt accesoriiile potrivite pereților casei tale.

Önemli bilgi  
Dikkatli okuyunuz.  
Bu kılavuza ilerde gerekebileceği için saklayınız.

**(TR) UYARI**

**Mobilyanın devrilmesi sonucu ölümcül veya ciddi yaralanmalar meydana gelebilir. Devrilme riskini önlemek için mobilyanın duvara sabitlenmesi gerekmektedir.**

Duvar yapı malzemesi farklılık gösterebileceğinden ,mobilyanın duvara sabitlenmesi için gereken bağlantı parçaları ürüne dahil değildir. Evinizin duvar yapı malzemesine uygun bağlantı parçaları seçiniz. Duvar yapı malzemesine uygun bağlantı parçaları satın almak için en yakın yapı market ya da bir nalbur dükkanından bilgi alabilirsiniz.

Información importante  
Leer detenidamente.  
Guarda esta información para consultarla en el futuro.

**(ES) ADVERTENCIA**

**Pueden producirse lesiones graves o fatales si vuelca un mueble. Para evitar que vuelque este mueble, debe fijarse permanentemente a la pared.**

No se incluyen los dispositivos de fijación, dado que los diversos materiales de pared requieren diferentes tipos de herrajes de fijación. Usa herrajes adecuados para el material de las paredes de tu casa. Para saber cuáles son los herrajes adecuados, pide consejo en tu ferretería habitual.

Važne informacije  
Pažljivo pročítajte.  
Sačuvajte ove upute za buduće potrebe.

**(HR) UPOZORENJE**

**Ako se namještaj prevrne može doći do ozbiljnih ili smrtonosnih ozljeda. Kako bi izbjegli prevrtanje, namještaj mora biti pričvršćen na zid.**

Pričvršnici za zid nisu priloženi s obzirom da različite vrste zida zahtijevaju uporabu različitih vrsta pričvrštnika. Upotrijebite pričvrštnike prikladne za zidove vašeg doma. Za savjet o prikladnim vrstama pričvrštnika kontaktirajte lokalnu specijaliziranu trgovinu.

Bitno!  
Pažljivo pročítajte!  
Sačuvajte za ubuduće.

**(SRB) UPOZORENJE**

**Mogu nastati ozbiljne povrede usled prevrtanja namještaja. Da ovaj namještaj ne bi pao, mora stalno biti pričvršćen za zid.**

Nisu dati okovi, tiplovi i šrafovi za pričvršćivanje jer se zidovi razlikuju i različiti materijali zahtijevaju i različite okove. Upotrebite one koji su pogodni za zidove u vašem domu. Za savjet koje okove da upotrebite, obratite se u lokalnoj govodžari.

Fontos informacio  
Kerjük, olvassd el alaposan, es orizd meg ezt a papirt!

**(HU) FIGYELEM**

**A butor felborulasa sulyos, vagy akar vegzetes balesetet okozhat. Ahhoz, hogy ezt megakadalyozd, a butort megfeleloen a falhoz kell rogziteni.**

A rogziteshez szukseges kellekek nincsenek a csomagban, mivel a kulonbozo tipusu falakhoz kulonbozo rogzito eszkozokre van szuksege. Mindig a fal tipusanak megfelelo szerelvenyeket hasznalj! A megfelelo rogzitok kivalasztasahoz fordulj segitseget a szakuzletek munkatarsaihoz!

Importante!  
Ler estas instruções cuidadosamente.  
Guardar como referência.

**(PT) IMPORTANTE**

**As quedas de móveis podem originar esmagamento ou morte. Estes móveis devem ser fixados a parede para evitar possíveis quedas.**

Os diferentes tipos de parede requerem diferentes tipos de ferragens. Utilize ferragens adequadas as paredes da sua casa (nao incluídas). Se nao tiver a certeza do tipo de parafusos ou ferragem a usar, consulte uma loja de ferragens.

Важлива інформація  
Прочітайте уважно  
Збережіть цю інструкцію

**(UA) УВАГА**

**Падіння незакріплених меблів може спричинити серйозне або смертельне травмування людини. Щоб запобігти перекиданню цих меблів, їх слід міцно прикріпити до стіни.**

Кріплення до стіни не додаються, оскільки різні матеріали потребують різних кріплень. Використовуйте кріпильні пристрої, які пасують матеріалу ваших стін. За порадою щодо належних систем кріплення звертайтеся у місцеву спеціалізовану крамницю.

Vigtige oplysninger!  
Las omhyggeligt.  
Gem disse oplysninger til senere brug.

**(DK) ADVARSEL**

**Der kan opstå alvorlig eller livsfarlig tilskadekomst, hvis møblet valter. For at undgå at møblet valter, skal det fastgøres permanent til væggen.**

Forskellige vagmaterialer kraver forskellige skruer og rawlplugs. Medfølger ikke. Brug skruer og rawlplugs, der passer til væggene i dit hjem. Hvis du er i tvivl om, hvilken type skruer/rawlplugs du skal bruge, skal du kontakte et bygget marked.

Важная информация  
Внимательно прочитайте.  
Сохраните эту информацию.

**(RU) ВНИМАНИЕ**

**Опрокидывание мебели может привести к серьезным или смертельным телесным повреждениям. Для предотвращения опрокидывания мебель должна быть постоянно прикреплена к стене.**

Крепежные средства для крепления к стене не прилагаются, для разных материалов стен требуются различные крепления. Используйте крепежные средства, подходящие для материала стен в Вашем доме. Если Вы не уверены, какой тип крепления подходит к данному материалу, обратитесь в специализированный магазин.

Важна информация  
Прочетете внимателно  
Запазете тази информация за бъдеща справка.

**(BY) ВНИМАНИЕ**

**Прекатурването на тази мебел може да причини сериозни или фатални наранявания. За да избегнете тази опасност, закрепете здраво за стената.**

Комплекът не включва механизми за прикрепяне към стената, тъй като различните стенни материали изискват различни приспособления. Използвайте механизми за прикрепяне, подходящи за стените в дома ви. Обърнете към специализиран търговец за съвет относно подходящи монтажни системи.

Viktig information  
Läs noga  
Spara informationen för framtida bruk

**(SE) VARNING**

**Allvarliga eller livsfarliga klämskador kan ske om möbler tipsar över. För att förhindra att den här möbelen tipsar måste den fästas permanent vid väggen.**

Fästbeslag för väggen medföljer inte eftersom olika väggmaterial kräver olika typer av fästbeslag. Använd ett fästbeslag som passar för väggarna hemma hos dig. För råd om lämpliga fästbeslag, kontakta din fackhandlare.

Viktig informasjon  
Les nøye.  
Ta vare på denne informasjonen for fremtidig bruk.

**(NO) ADVARSEL**

**Alvorlige ulykker kan skje som følge av møbler som veltar. For å forhindre at dette møbelet faller, må det festes permanent til veggen.**

Festemidler for vegg er ikke inkludert fordi ulike vegger krever ulike festemidler. Bruk festemidler som passer til veggene i hjemmet ditt. Kontakt din nærmeste faghandel for råd om festemidler.

Tärkeää tietoa  
Lue huolellisesti.  
Säästä mahdollista myöhempää tarvetta varten.

**(FI) VAROITUS**

**Huonekalun kaatuminen voi aiheuttaa vakavia tai kuolemaan johtavia vammoja. Kaatumisen estämiseksi huonekalu tulee kiinnittää pysyvästi seinään.**

Pakkaus ei sisällä seinään kiinnittämistä varten tarvittavia tuuveja ja tulppia, koska erilaisia seinämateriaaleja varten tarvitaan erilaiset kiinnikkeet. Valitse kiinnikkeet kotisi seinämateriaalin mukaan. Apua oikeanlaisten kiinnikkeiden valintaan voit kysyä rautakaupasta.

Σημαντική πληροφορία  
Διαβάστε προσεκτικά  
Φυλάξτε αυτή την πληροφορία για μελλοντική αναφορά.

**(GR) ΠΡΟΕΙΔΟΠΟΙΗΣΗ**

**Σοβαροί ή μοιραίοι τραυματισμοί από σύνθλιψη, μπορεί να συμβούν από το αναποδογύρισμα επίπλου. Για να προληφθεί το αναποδογύρισμα ενός επίπλου, αυτό θα πρέπει να είναι μόνιμα στερεωμένο στον τοίχο.**

Τα εξαρτήματα στερέωσης στον τοίχο δεν περιλαμβάνονται, δεδομένου ότι τα διαφορετικά υλικά τοίχων απαιτούν και διαφορετικούς τύπους εξαρτημάτων στερέωσης. Χρησιμοποιήστε εξαρτήματα στερέωσης κατάλληλα για τους τοίχους του σπιτιού σας. Για πληροφορίες σχετικά με τα κατάλληλα εξαρτήματα στερέωσης, συμβουλευθείτε το ειδικό κατάστημα της περιοχής σας.

GB

**Instructions for furniture maintenance**

- The maintenance consists in regular cleaning the external and internal surfaces of the furniture.
- Remove any?stains or dirt regularly. The fresh stains are usually to be removed easier and completely
- Materials and agents for maintenance:

**RECOMMENDED** : soft fabric cloths while using proper cleaning and maintenance agents (it is recommended to apply commonly used foams and emulsions) however, before using them it is advisable to do the test on the invisible surface with the agents designed for using for this type of material

**UNACCEPTABLE** : rough sponges, scratchers, detergents, chemical solvents, polishes powders containing abrasive materials and it is also inadvisable to soak with a great amount of water.

PL

**Wskazówki na temat Konserwacji mebli**

- Konserwacja polega na regularnym czyszczeniu zewnętrznych i wewnętrznych powierzchni mebla.
  - Na bieżąco usuwać plamy i zabrudzenia. Świeże plamy dają się najczęściej usunąć w całości.
  - Materiały i środki do konserwacji:
- ZALECANE**: ściereczki z miękkiej tkaniny z użyciem odpowiednich środków czyszcząco -konserwujących (zaleca się stosowanie ogólnie dostępnych pianek i emulsji) jednak przed użyciem środków czyszcząco - konserwujących zaleca się przeprowadzenie testu na powierzchni niewidocznej środkami przeznaczonymi dla tego typu tworzywa
- NIEDOPUSZCZALNE**: twarde gąbki, drapak, detergenty, rozpuszczalniki chemiczne, pasty proszki zawierające środki ściernie oraz niewskazane jest moczenie dużą ilością wody.

DE

**Anweisung zur Möbelpflege**

- Pflege bedeutet regelmäßige Reinigung der äußeren und inneren Möbeloberfläche
- Flecken und Verschmutzungen laufend entfernen. Neue Flecken lassen sich gewöhnlich leicht und häufig völlig entfernen
- Pflegestoffe und -mittel:

**EMPFEHLENSWERT**: Lappen aus weichem Stoff und entsprechendes Reinigungspflegemittel (empfehlenswert sind handelsübliche Schäumen und Emulsionen) allerdings wird vor der Anwendung der Reinigungspflegemittel ein Test auf der unsichtbare Oberfläche empfohlen

**UNZULÄSSIG**: harte Schwämme, Schrubber, Spülmittel, chemische Lösungsmittel, Pasten Pulver mit Schleifmittel sowie Nassmachen mit viel Wasser.

CZ

**Pokyny pro údržbu nábytku**

- Údržba spočívá v pravidelném čištění vnějších a vnitřních povrchů nábytku.
- Škrvny a nečistoty okamžitě odstraňujte. Čerstvé škrvny je možné snadněji a nejčastěji zcela odstranit
- Materiály a prostředky k údržbě:

**DOPORUČENÉ**: hadříky z měkké látky s použitím vhodných čistících a konzervačních prostředků (doporučuje se používání všeobecně přístupných pěnek a emulzí) avšak před použitím čistících a konzervačních prostředků se doporučuje provést test na neviditelné části, a to prostředky určenými pro tento typ látky.

**NEDOVOLENÉ**: tvrdé hubky, škrábaky, detergenty, chemické rozpouštědla, pasty prášky obsahující brusné prostředky a nedoporučuje se močit příliš velkým množstvím vody.

FR

**Indications concernant la conservation des meubles**

- La conservation consiste à un nettoyage régulier des surfaces externes et internes du meuble.
- Effacer les taches et les salures immédiatement. D'habitude, les taches fraîches sont plus faciles à effacer.
- Les matériaux et les substances destinés pour la conservation:

**RECOMMANDÉS** : les chiffons mous, en utilisant les moyens convenables destinés pour nettoyer et conserver les meubles (il est recommandé d'utiliser les crèmes et émulsions accessibles au marché) pourtant, avant d'utiliser un liquide, il est recommandé de faire un test sur une surface invisible avec des liquides destinés pour ce type de matériau

**INADMISSIBLES** : éponges dures, radeiros, détergents, dissolvants chimiques, pâtes-poudres contenant les substances abrasives, il n'est recommandé non plus de mouiller les meubles avec de l'eau.

SK

**Pokyny pre údržbu nábytku**

- Údržba spočívá v pravidelnom čistení vonkajších a vnútorných povrchov nábytku.
- Škrvny a znečistenia okamžite odstraňujte. Čerstvé škrvny môže sa ľahko a najčastejšie celkom odstrániť.
- Materiály a prostriedky na údržbu:

**ODPORUČENÉ**: handričky z mäkkej látky s použitím vhodných čistiacich konzervačných prostriedkov (odporuje sa používanie všeobecne prístupných pen a emulzií) avšak pred použitím čistiacich a konzervačných prostriedkov sa doporučuje provést test na neviditeľnej časti, a to prostriedkami určenými pre tento typ látky

**NEDOVOLENÉ**: tvrdé hubky, škrabáky, detergenty, chemické rozpúšťadla, pasty prášky obsahujúce brusné prostriedky a neodporuje sa močiť príliš veľkým množstvom vody.

NL

**Aanwijzingen voor het onderhoud van meubels**

- Het onderhoud houdt het regelmatig reinigen van de meubels in.
- Verwijder steeds vlekken en vuil. Verse vlekken zijn gewoonlijk gemakkelijker en vaak in hun geheel te verwijderen.
- Onderhoudsmaterialen en -middelen:

**AANBEVOLEN**: doeken van zachte stof met reinigingsmiddelen (het gebruik van algemeen verkrijgbare schuim en emulsies wordt aanbevolen). Voer voor het gebruik van de reinigings- en onderhoudsmiddelen een test uit op een onzichtbare plaats met middelen die bestemd zijn voor dat soort materiaal.

**AFGERADEN**: harde sponzen, krabbers, detergents, chemische oplosmiddelen, pasta's en poeders die schuurmiddelen bevatten. Het wordt ook afgeraden om grote hoeveelheden water te gebruiken.

HR

**Savjeti za Održavanje namještaja**

- Održavanje se sastoji od redovitih čišćenja vanjskih i unutarnjih površina namještaja.
- Redovito uklanjati mrlje i prljavštine. Svježe mrlje mogu biti lakše i najčešće u potpunosti uklonjene.
- Materijali i sredstva za održavanje:

**PREPORUČAMO**: korištanje krpica od mekih tkanina i odgovarajuća sredstva za čišćenje i održavanje (preporuča se koristiti pjene i emulzije dostupne u prodaji) - ali prije nego počnete koristiti sredstva za čišćenje i održavanje, preporučljivo je provesti test tog sredstva na nevidljivoj površini materijala.

**NEDOVOLJENA SREDSTVA**: tvrda spužva, grebalice, deterdženti, hemijska otapala, sredstva u obliku pastila ili praška, koja sadrže abrazivna sredstva, ne preporuča se namakanje velikim količinama vode.

IT

**Indicazioni relative alla conservazione dei mobili**

- La conservazione consiste in una pulizia sistematica delle superfici interne ed esterne del mobile.
- Togliere le macchie e sporchie immediatamente poiche lo sporco fresco solitamente ed interamente e piu facile da eliminare.

**SI RACCOMANDANO**: stracci di tessuto morbido con aggiunta di adeguati prodotti per la pulizia e conservazione (si raccomanda l'utilizzo di schiume ed emulsioni generalmente accessibili nel commercio). Tuttavia, prima di applicare tali prodotti, scelti in base alla superficie da trattare, occorre eseguire il test su una zona meno visibile.

**SONO VIETATI**: spugne dure, raschiatori, detergenti, paste e polveri contenenti sostanze abrasive. Inoltre, e da evitare di bagnare i mobili con l'acqua.

TR

**Mobilya bakım talimatı**

- Mobilya bakımı, mobilyanın iç ve dış yüzeylerinin muntazam bir biçimde temizlenmesinden oluşur.
- Oluşan leke ve kirlenmeleri derhal giderin. Taze lekeler genellikle kolay ve tümüyle çıkar.
- Mobilya bakım malzeme ve araçları

**TAVSİYELER**: yumuşak bez ve uygun temizleme-bakım araçları (piyasadaki köpük ve emülsiyonlar) tavsiye edilir. Asıl temizleme geçmeden önce kullanacağınız ilacı mobilyanın görünmeyen yüzeyinde test etmeyi ihmal etmeyiniz.

**UYARI**: sert sünger, tel sünger, tiner, çizici özelliği olan deterjan, toz deterjan asla kullanmayın. Mobilya yüzeylerini fazla ıslatmayın

HU

**Bűtor ápolására vonatkozó útmutatók**

- Áz ápoláshoz a bűtor külső és belső felületének rendszeres tisztítása tartozik.
- Folyamatosan kell a foltokat és a szennyzedéseket eltávolítani. A friss foltok általában könnyebben és gyakran teljesen eltávolíthatók.
- Ápolási anyagok és szerek:

**JAVASOLT**: a tisztításhoz puha rongyot ( ruhát) és megfelelő ápolási szerszemet használunk (javasolt a kereskedelemben elérhető habok és emulziók használata) a tisztító-ápolási szerek használata előtt a nem látható (nem szembeutó) felületen adott szerrel egy próbatesztet kell elvégezni .

**TILOS**: a kemény szivacs, kaparó, mosószer, vegyi oldószer, surólószerket tartalmazó porok és paszták használata, a tisztításhoz nem szabad nagy mennyiségű vizet használni és abban zdatni.

RO

**Sfaturi pentru întreținerea mobilei**

- Întreținerea constă în curățarea regulată a suprafețelor exterioare și interioare ale mobilierului.
- Petele și murdăria trebuie să îndepărtate imediat. De obicei, petele proaspete pot să fie mai ușor și complet eliminate.
- Materiale și detergenți de întreținere:

**RECOMANDATE**: ștergere cu o cârpă moale, și utilizarea unor detergenți pentru curățare și întreținere (este recomandată să utilizați spume disponibile în comerț și emulsii), cu toate acestea, înainte de aplicarea detergenților pentru curățare-întreținere, se recomandă să se efectueze testul pe o suprafață disponibilă invizibilă din acest tip de material

**NICIODATĂ**: bureți duri, lavete abrazive, detergenți, solvenți, substanțe chimice, pulberi, paste care conțin substanțe abrazive; nu este recomandată nici umezirea cu o cantitate mare de apă

ES

**Indicaciones para conservación de los muebles**

- La conservación consiste en la limpieza corriente de las superficies externas e internas del mueble.
- Quite las manchas y suciedades según vayan apareciendo. Las manchas recientes suelen quitarse ligera y completamente.
- Materiales y productos para conservación:

**SE RECOMIENDAN**: trapo de tela suave con la utilización de los productos correspondientes de limpieza y conservadores (se recomiendan las espumas y emulsiones disponibles en el mercado). No obstante, antes de usar el producto de limpieza y conservador se recomienda hacer una prueba en la superficie invisible con los productos apropiados para este tipo de materia.

**NO SE ADMITE EL USO DE**: esponjas duras, metálicas, detergentes, disolventes, cremas, polvos que contienen agentes abrasivos. Tampoco se puede mojar el mueble con demasiada cantidad de agua.

RU

**Рекомендации по уходу за мебелью**

- Уход за мебелью предусматривает регулярную протирку внешней и внутренней поверхности мебели.
- Пятна и загрязнения снимают сразу же. Свежие пятна удаляются легче и зачастую полностью.
- Материалы и средства по уходу:

**РЕКОМЕНДУЕМЫЕ**: тряпочки из мягкой ткани с применением соответственных чистяще-консервирующих средств (рекомендуется применение общедоступных пенки и эмульсий). Однако, перед применением чистяще -консервирующего средства следует провести тест на закрытой поверхности мебели.

**НЕ РЕКОМЕНДУЕМЫЕ**: жесткие губки, наждаки, detergenți, химические растворители, пасты и порошки с содержанием абразивных веществ. Не допускать скопления воды на поверхности мебели.